

Bedienungsanleitung



Inhaltsverzeichnis

1. Nutzungszweck	3
2. Technische Beschreibung	3
Die Konstruktion des Kessels bringt die folgenden Vorteile	3
Schema und Bedienungselemente am Schaltbrett des Kessels	4
3. Technische Angaben	5
Legende zu Kesselskizzen	8
Technische Angaben	8
Kessel mit Abzugsventilator	9
Schema des Abzugsventilators	10
4. Einsetzen der keramischen Formsteine in den Feuerungsraum des Kessels	11
5. Zum Kessel geliefertes Zubehör	12
6. Brennstoffe	12
Grundlegende Angaben für die Verbrennung von Holz	12
7. Fundamente unter Kessel	13
8. Umgebungsart und Positionierung des Kessels im Kesselraum	13
9. Schornstein	14
10. Rauchgasleitung	14
11. Brandschutz bei der Installation und der Nutzung der Wärmegeräte	15
12. Anschluß des Kessels an das Elektronetz	16
13. Schaltschema der mechanischen Regulierung für DC15E	16
14. Schaltschema der mechanischen Regulierung mit dem Abzugsventilator, Typ UCJ 4C52, (DC 18 S - DC 50 S) (GS 20 - GS 40)	17
15. Elektrisches Leitungsschema des Kessels DC75SE - elektromechanische Regelung mit Abzugsventilator, Typ UCJ4C82	18
16. Verbindliche Normen für die Projektierung und die Montage der Kessel	19
17. Wahl und Art und Weise des Anschlusses der Regulierungs- und Bedienelemente	19
18. Korrosionsschutz des Kessels	20
19. Anschlußschema des Kessels mit den Pufferspeichern	20
Durchmesser der Rohrleitungen für das Verbinden mit den Pufferspeichern	21
20. Anschlußschema des Kessels mit dem Pufferspeicher	21
21. Betrieb des Systems mit Pufferspeichern	21
Isolation der Pufferspeichern	21
Vorteile	22
22. Laddomat 21/22	22
23. Anschluss der Kühlschleife gegen Überhitzung mit Sicherungsventil Honeywell TS 130 - 3/4 A oder WATTS STS20 (Ventilöffnungstemperatur 95 - 97°C)	23
24. Betriebsvorschriften	23
Kesseleinrichtung zum Betrieb	23
Anheizen und Betrieb	23
Einstellung von Rauchgasthermostat	24
Leistungsregelung - elektromechanisch	24
HONEYWELL Braukmann	25
25. Leistungseinstellung und Verbrennung des Kessels	25
26. Brennholznachfüllung	26
27. Kesselreinigung	26
Keramischer Aschkastenraum	29
28. Wartung des Heizsystems einschließlich Kesselu	30
29. Bedienung und Aufsicht	30
30. Mögliche Fehler und deren Behebungsweise	31
31. Ersatzteile	32
Austausch des hitzbeständigen Formstücks (der Düse)	32
Austausch der Dichtungsschnur der Tür	32
Türchenscharnier und - Verschluss	33
32. Ökologie	33
Kesselentsorgung nach Beendigung der Lebensdauer	33
GEWÄHRLEISTUNGSCHHEIN	34
PROTOKOLL	35
VERMERKE ÜBER DURCHGEFÜHRTE REPARATUREN IN DER GARANTIE UND NACH DER GARANTIE	36
EINTRÄGE ÜBER JAHRESREVISIONEN	37

MIT DEM WUNSCH, DASS SIE MIT UNSEREM PRODUKT ZUFRIEDEN SIND, EMPFEHLEN WIR IHNEN DIE UNTEN ANGEFÜHRTEN FÜR DIE GEBRAUCHSDAUER UND RICHTIGE FUNKTION DES KESSELS WICHTIGEN HAUPTREGELN ZU BEACHTEN

1. Montage, Prüfheizen und Einweisungen in die Bedienung führt die vom Hersteller autorisierte Montagefirma durch, die auch das Protokoll über die Kesselinstallation ausfüllt (siehe Seite 35).
2. Bei Vergasung kommt es im Brennstoffspeicher zur Bildung von Teeren, Kondensaten (Säuren). Deshalb ist es nötig, hinter dem Kessel ein Thermoregulierendes Ventil (Laddomat 21/22) zu installieren, um die minimale Temperatur vom Rücklaufwasser in dem Kessel von 65 °C zu erhalten. Das Vorlaufwasser im Kessel muss im Bereich von 80 - 90 °C liegen.
3. Der Lauf der Pumpe muss mit einem separaten Thermostat so geregelt werden, dass die minimal vorgeschriebene Rücklaufwassertemperatur sichergestellt wird.
4. Der umweltschonende Betrieb des Holzvergasers ist bei Erreichen der Nennleistung sichergestellt.
5. Die Installation des Holzheizkessels mit Pufferspeicher und Laddomat 21/22 ist zwingen notwendig. Damit ist eine Brennholzeinsparung von 20 - 30 %, die längere Gebrauchsdauer des Kessels und des Schornsteines, als auch eine angenehmere Bedienung, sichergestellt.
6. Es ist nur Brennholz zu verwenden, dass minimal 2 Jahre luftumspült gelagert wurde und eine Restfeuchtigkeit von 12 bis max. 20 % hat.



ACHTUNG - Wenn der Kessel mit den Pufferspeicher und Laddomat 21/22 oder mit einem festeingestellten Thermoventil (siehe beigelegte Schemata) installiert wird, wird die Garantiefrist auf den Kesselkörper von 24 zu 36 Monaten erweitert. Bei Nicht-einhaltung dieser Regeln kann infolge Tieftemperaturkorrosion zur wesentlichen Verkürzung der Körpergebrauchsdauer und der keramischen Formstücke kommen. Der Kesselkörper kann auch in zwei Jahren korrodieren.

1. Nutzungszweck

Der umweltfreundliche Warmwasserkessel ATMOS ist für die Beheizung von Einfamilienhäusern und anderen ähnlichen Objekten bestimmt. Die Kessel eignen sich je nach Typ für Leistungen von 15 bis 75 kW. Die Kessel sind ausschließlich für die Verbrennung von Stückholz konstruiert worden. Zum Heizen können alle Arten trockenen Holzes verwendet werden, insbesondere jedoch Holzscheite, Holzklötze bis zu einer maximalen Länge von 330 – 1000 mm je nach Kesseltyp. Es kann auch Holz mit einem größeren Durchmesser in Form von Klötzen verwendet werden, wodurch die Nennleistung vermindert, die Brennzeit jedoch verlängert wird. Der Kessel ist nicht zur Verbrennung von Spänen und kleinem Holzabfall geeignet. Dieser darf nur in geringen Mengen zusammen mit Holzscheiten verbrannt werden - MAX. 10%. Durch den großen Brennstoffspeicher wird die arbeitsaufwendigste Operation bei der Aufbereitung des Holzes ersetzt und beseitigt und die Trennung des Holzes in die entsprechenden Stücke abgesichert. Damit wird nicht nur körperliche Anstrengung vermieden, sondern auch die Zeit eingespart, die ansonsten dieser Tätigkeit gewidmet werden müßte.

2. Technische Beschreibung

Die Kessel sind für die Verbrennung von Holz konstruiert worden. Die Verbrennung geht auf dem Prinzip der Generatorvergasung unter Nutzung eines Abzugsventilators vorstatten, der die Verbrennungsluft in die Brennkammer ansaugt. Eine Ausnahme bildet der Vergasungskessel DC 15 E, der mit keinem Ventilator ausgerüstet ist und nur mit dem Zug des Kamins arbeitet.

Der Kesselkörper ist ein Schweißteil aus Stahlblechen von 3–6 mm. Dazu gehört ein Brennstoffspeicher, der im unteren Teil mit einem feuerfesten Formstück mit einer länglichen Öffnung für das Durchströmen der Abgase und Gase versehen ist. Der Nachbrennraum unterhalb ist mit keramischen Formteilen bestückt. Im hinteren Teil des Kesselkörpers befindet sich ein senkrechter Brennstoffkanal, wo sich im oberen Teil die Anheizklappe befindet. Der hintere Teil des Sammelkanals ist mit einem Abzugsrohr für den Anschluß an den Schornstein versehen. Die vordere Wand ist im oberen Teil mit einer Nachlegetür und im unteren Teil mit einer Reinigungstür ausgestattet. Im vorderen Teil der Oberplatte befindet sich der Hebel der Anheizklappe. Der Kesselkörper ist von außen mit Mineralfilz wärmeisoliert, der sich unter den Blechabdeckungen des Kesselaußenmantels befindet.

Im oberen Teil des Kessel finden Sie die Schaltfeld für die *elektromechanische* Steuerung. In hinteren Teil des Kessels befinden sich die Zuleitungskanäle für die Primär- und Sekundärluft mit einer Klappe bestückt ist. Die Primär- und Sekundärluft wird auf eine hohe Temperatur vorgewärmt.

Die Konstruktion des Kessels bringt die folgenden Vorteile

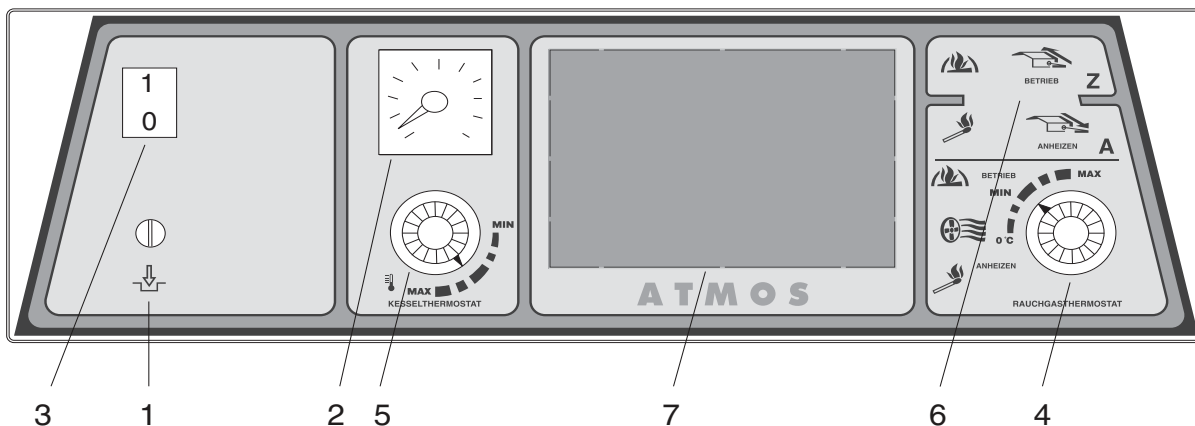
Die Verbrennung geht bei hohen Temperaturen mit der Funktion der Generatorverbrennung vorstatten. Im keramischen Brennherd mit den seitlichen Primärluftzuführungen bei den Kesseln mit der Bezeichnung GS.

ABZUGSVENTILATOR = ANGENEHME TEMPERATUR

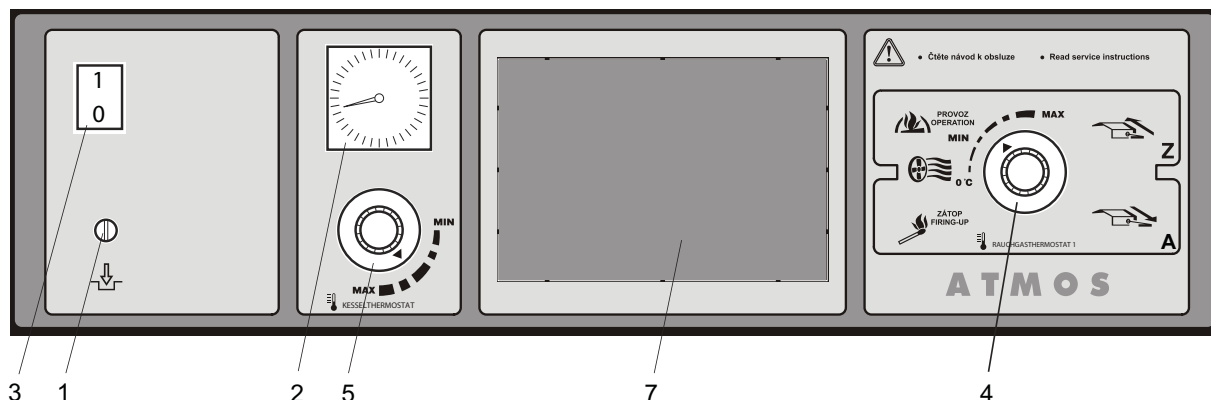
Der Kesselgenerator verfügt über auf eine hohe Temperatur vorgeheizte Primär- und Sekundärluft. Die Verbrennung zeichnet sich durch eine warme beständige Flamme mit einer steten Brennqualität aus. Der große Trichter ermöglicht es, Scheitestücke mit einer maximalen Länge von 330 – 1000 mm - je nach Kesseltyp - zu verbrennen. Es kann auch großgestückter Holzabfall verbrannt werden. Der Kessel ist mit einer Kühlschleife ausgestattet = Absicherung gegen Überhitzung.

Schema und Bedienelemente am Schaltbrett des Kessels

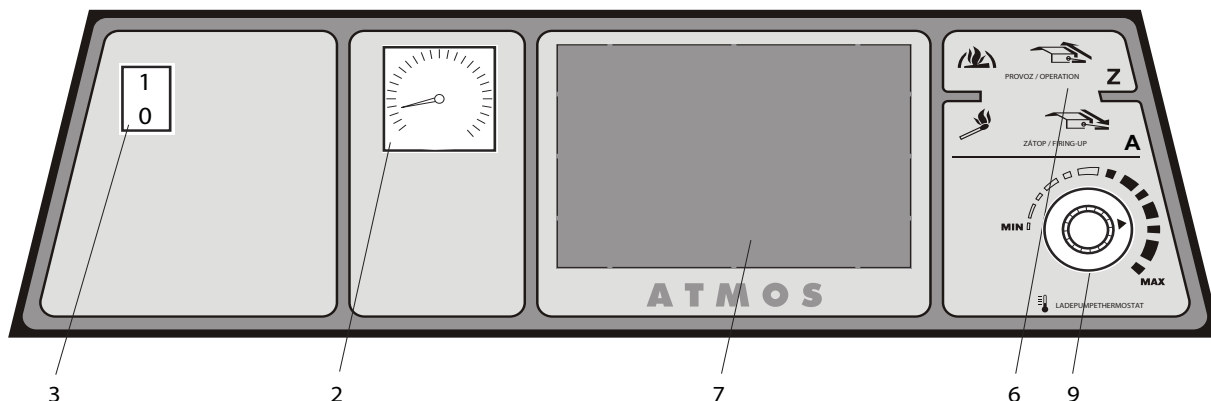
DC 18 S - DC 75 SE, GS 20 - GS 40



DC 18 S - DC 75 SE, GS 20 - GS 40



DC 15 E



Bedienelemente:

- | | |
|--|---|
| <ul style="list-style-type: none"> 1. Sicherheitsthermostat 2. Thermometer Vorlaufwasser 3. Hauptschalter Stromverteilung des Ventilators | <ul style="list-style-type: none"> 4. Rauchgasthermostat des Ventilators 5. Kesselthermostat des Ventilators 6. Bedienung Anheizklappe 7. Raum für elektronische Regelung des Heizsystems 9. Thermostat für Pumpe (nur bei DC 15E) |
|--|---|

Funktion der Bedienelemente:

1. Der Sicherheitsthermostat schaltet die Stromverteilung des Ventilators nach der Überschreitung der Temperatur von 100 Grad Celsius ab. Zu einer Wiederaufnahme des Betriebs des Ventilators sind die Deckkappe abzuschrauben und die Taste zu betätigen.
2. Der Thermometer zeigt die Temperatur von Vorlaufwasser.
3. Wird der Kessel nicht betrieben, ist der Ventilator mit dem Hauptschalter abzuschalten.
4. Der Rauchgasthermostat wird gemäß der Abgastemperatur im Abzugskanal betätigt. Er schaltet den Ventilator nach dem Ausbrennen des Kessels ab.



ZU BEACHTEN – beim Einheizen den Abgasthermostat auf „0“ °C (Einheizen) stellen. Nach Aufbrennen wird der Abgasthermostat auf „Betrieb“ eingestellt. Unterschreitet die Temperatur der Abgase den eingestellten Wert, schaltet der Thermostat den Abzugsventilator ab. Wird der Betrieb des Ventilators gewünscht, muss auf dem Abgasthermostat eine niedrigere Temperatur eingestellt werden (Einstellung auf „0“ °C – Einheizen). Die optimale Lage muss erprobt werden. Falls der Abgasthermostat den Abzugsventilator und die Pumpe im Kesselkreis vorzeitig abschaltet, obwohl der Brennstoff noch nicht abgebrannt ist. Es ist nötig, der Abgasthermostat auf eine niedrigere Temperatur einzustellen.

5. Der Kesselthermostat schaltet den Ventilator nach der Erzielung Vorlaufwasser ab- der Thermostat ist auf ca. 85-90 Grad Celsius einzustellen (Markierung am Gehäuse).
6. Anheizklappenzug - Beim Betrieb muss der Anheizklappenzug eingezogen sein - Klappe geschlossen (Normalbetrieb). Der Anheizklappenzug ist nur beim Einheizen, Zulegen von Brennstoff, Herausnehmen von Asche ausziehen.
7. Der Raum für elektronische Regelung des Heizsystems kann nach dem Ausbrechen der Abdeckung mit beliebiger Regelung für die Öffnungsgröße von 138x92 mm versehen werden. Diese Regelung ist niemals zur Steuerung der Kesselleistung zu verwenden.
9. Der Thermostat schaltet die Pumpe im Kesselkreis (z.B. bei Laddomat 21/22) optimal bei 70-80 °C.

3. Technische Angaben



HINWEIS - Holzscheite mit einem größeren Durchmesser müssen halbiert, bzw. geviertelt werden (je nach Betriebsanforderung bezüglich der Nennleistung des Kessels). Es kann weiches und hartes Holz verbrannt werden. Das Holz muß trocken sein! - Die Leistung des Kessels ist vom Feuchtigkeitsgrad des Holzes abhängig. Die Leistung und die Funktion des Kessels wird bei einer Feuchtigkeit von 12 - 20 % garantiert.

Kesseltyp	ATMOS									
	DC 15E	DC 18 S	GS 20	GS 25	DC 30 SE	GS 32	GS 40	DC 40 SE	DC 75 SE	
Leistung des Kessels	14,9	20	20	25	30	32	40	40	75	
Heizfläche	1,8	1,8	1,9	2,7	2,9	2,9	3,2	3,5	5,1	
Volumen des Brennstoffschachts	66	66	87	130	140	140	170	190	345	
Vorgeschriebener Schornstein zug	0,18	0,20	0,20	0,23	0,24	0,24	0,25	0,25	0,30	
Maximaler Wasser-überdruck	250	250	250	250	250	250	250	250	250	
Gewicht des Kessels	285	293	350	408	345	345	453	460	700	
Durchmesser des Abzugkanals	152	152	152	152	152	152	152	152	180	
Höhe des Kessels	1120	1120	1200	1200	1200	1200	1350	1300	1420	
Breites des Kessels	590	590	680	680	680	680	680	770	770	
Tiefe des Kessels	845	845	845	1045	1045	1045	1045	1045	1445	
Abdeckung des Elektroteils	IP 20	20	20	20	20	20	20	20	20	
Elektrische Leistungsaufnahme	W 50	50	50	50	50	50	50	50	70	
Wirkungsgrad des Kessels	%				81-86					
Maximaler Schallpegel	dB 65	65	65	65	65	65	65	65	65	
Vorgeschriebene Brennstoffe	trockenes Holz mit einer Heizleistung von 15 – 17 MJ.kg Wassergehalt 12 % - 20%, Durchmesser 80 – 150 mm									
Durchschnittlicher Brennstoffverbrauch pro Heizsaison	kg.h 3,5	3,8	3,8	6	7,2	7,2	10	10	18	
Maximale Scheitlänge	mm 330	330	330	530	530	530	530	530	1000	
Wasservolumen im Kessel	l 45	45	64	80	80	80	90	110	171	
(Vorgeschriebene Minimale Rücklaufwassertemperatur: 65 °C)										
Anschlußspannung:	230/50									
Abgastemperatur bei Nenn-Wärmeleistung	°C 216	208	210	225	225	225	251	245	240	
Abgasmassenstrom bei Nenn-Wärmeleistung	kg/s 0,010	0,012	0,012	0,015	0,018	0,018	0,021	0,021	0,037	
Wasserseitiger Widerstand	mbar 0,18	0,18	0,22	0,22	0,22	0,22	0,23	0,18	0,18	
Kesselklasse	3	3	3	3	3	3	3	3	3	
Brenndauer für Holz bei Nenn-Wärmeleistung	2	2	2	3	2	2	3	3	3	
Einstellbereich des Temperaturreglers	°C 75 ± 95									
Füllöffnungsabmessungen	mm (Ř) 450 x 260 (Ř) 450 x 260 (Ř) 450 x 260 (Ř) 450 x 260 (Ř) 450 x 260 (Ř) 450 x 260 (Ř) 450 x 260 (Ř) 450 x 315									
Kaltwassertemperaturdruck für Sicherheitswärmetauscher	°C/bar 20 > / 2									

Kesseltyp	ATMOS		
	DC 22 S	DC 25 S	DC 32 S
Leistung des Kessels	22	25	35
Heizfläche	2,1	2,3	2,9
Volumen des Brennstoffschachts	100	100	140
Vorgeschriebener Schornstein zug	0,23	0,23	0,24
Maximaler Wasserüberdruck	250	250	250
Gewicht des Kessels	303	306	345
Durchmesser des Abzugkanals	152	152	152
Höhe des Kessels	1120	1120	1200
Breite des Kessels	590	590	680
Tiefe des Kessels	1045	1045	1045
Abdeckung des Elektroteils	IP 20	20	20
Elektrische Leistungsaufnahme	50	50	50
Wirkungsgrad des Kessels		81-86	
Maximaler Schallpegel	65	65	65
Vorgeschriebene Brennstoffe	trockenes Holz mit einer Heizleistung von 15 – 17 MJ/kg Wassergehalt 12 % - 20%, Durchmesser 100 – 150 mm		
Durchschnittlicher Brennstoffverbrauch	5	6	7,2
pro Heizsaison	1 kW = 1 Raummeter		
Maximale Scheitlänge	530	530	530
Wasservolumen im Kessel	58	58	80
(Vorgeschriebene Minimale Rücklaufwassertemperatur: 65 °C)			
Anschlußspannung:	230/50		
Abgastemperatur bei Nenn-Wärmeleistung	225	220	225
Abgasmassenstrom bei Nenn-Wärmeleistung	0,014	0,015	0,018
Wassersetiger Widerstand	0,21	0,21	0,22
Kesselklasse	3	3	3
Brenndauer für Holz bei Nenn-Wärmeleistung	2	2	2
Einstellbereich des Temperaturreglers	von 75 bis 95		
Füllöffnungsabmessungen	(∅) 450 x 260	(∅) 450 x 260	(∅) 450 x 260
Kaltwassertemperaturdruck für Sicherheitswärmetauscher		20 > / 2	

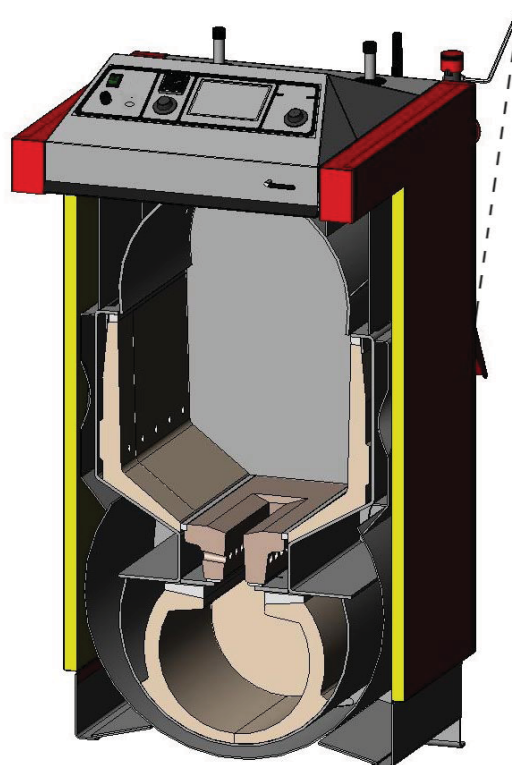
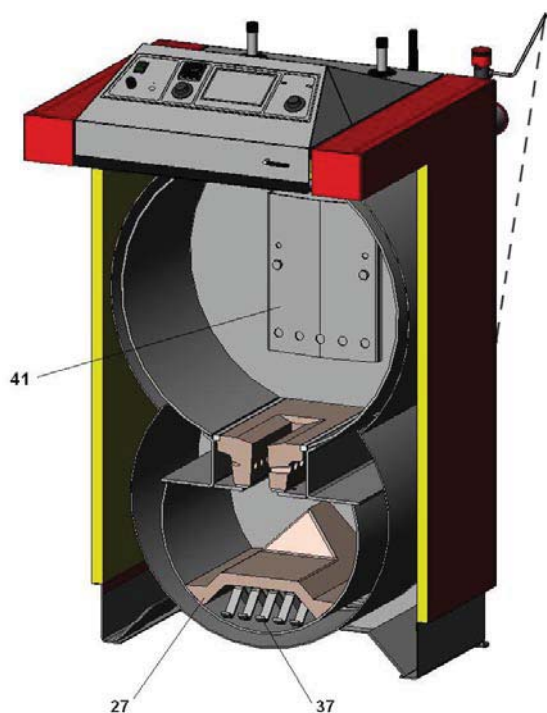
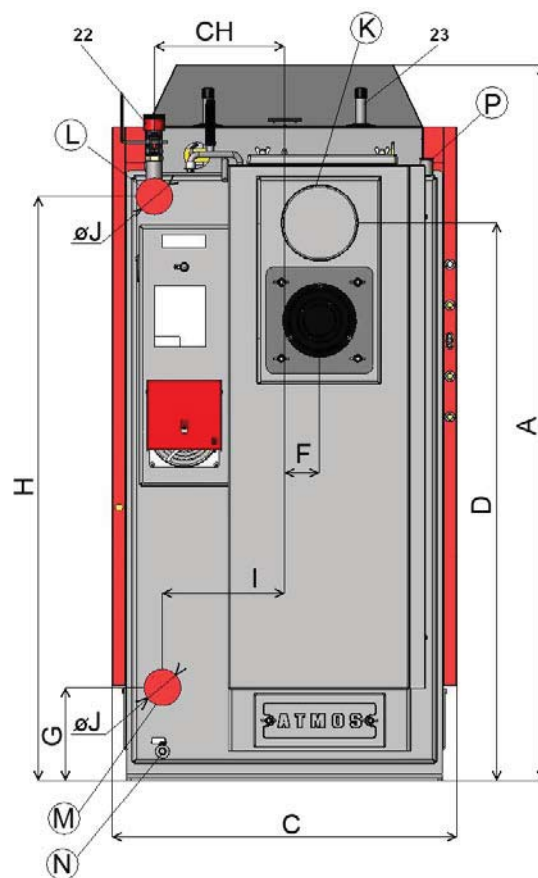
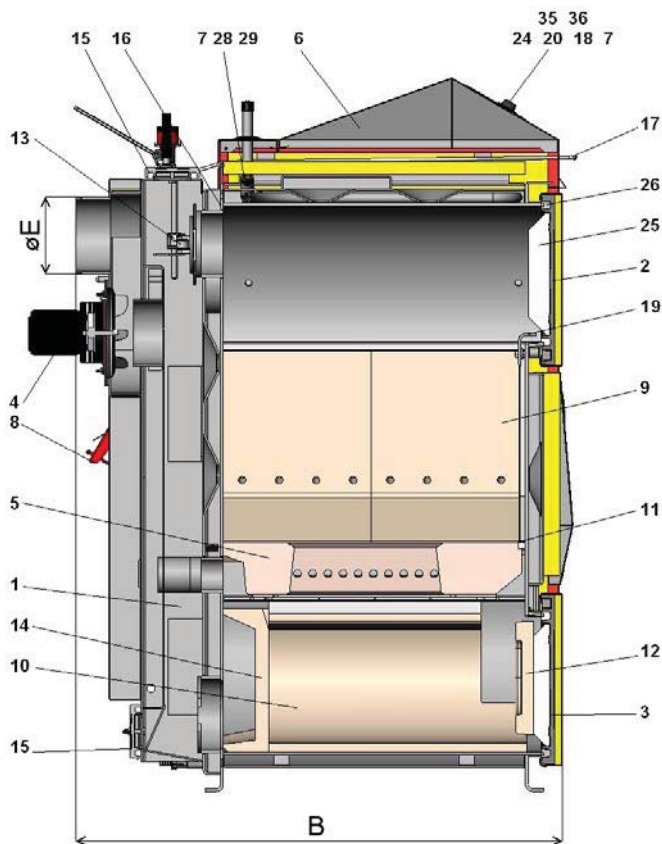
Legende zu Kesselskizzen

- | | |
|--|--|
| <ol style="list-style-type: none"> 1. Kesselkörper 2. Fülltür 3. Reinigungstür 4. Ventilator
- Abzugsventilator (S) 5. Hitzebeständiges Formstück - Düse 6. Bedienungstafel 7. Sicherheitsthermostat für Pumpe 95 °C 8. Regulationsklappe 9. Feuerbeständiges Formstück - beim Typ GS
- Seite der Feuerstelle 10. Feuerbeständiges Formstück - beim Typ GS
- Kugelraum 11. Dichtung - Düse - 12x12 (14x14) 12. Feuerbeständiges Formstück - Halbmond 13. Anheizklappe 14. Feuerbeständiges Formstück - beim Typ GS
- hintere Stirnseite vom Kugelraum 15. Reinigungsdeckel 16. Blende 17. Hebel der Anheizklappe 18. Thermometer 19. Blende der Feuerstelle 20. Schalter 22. Zugregler - Honeywell FR 124 | <ol style="list-style-type: none"> 23. Kühlschleife gegen Überhitzung 24. Ventilator-Regelthermostat (Kessel-Thermostat) 25. Türfüllung - Sibral 26. Türdichtung - Schnur 18x18 27. Keramik - Dach 28. Schaltthermostat für Pumpe 70 °C (nur bei DC75SE) 29. Ventilatorkondensator 30. 31. 32. Kugelförmiger Raum D15(P) (nur bei DC15E) 33. Halbmond DC15E (4 Stück) 34. Thermostat für die Pumpe (nur bei DC15E) 35. Rauchgas-thermostat 36. Sicherheitsthermostat
(VORSICHT - ist bei Überhitzung zu drücken) 37. Bremser unter Dach (nur bei DCxxSE) <p>K - Stutzen des Rauchabzugskanals
L - Vorlauf
M - Rücklauf
N - Muffe für Einlasshahn
P - Muffe für den Sensor des die Kühlschleife steuernden Ventils (TS 130, STS 20)</p> |
|--|--|

Technische Angaben

Typ ATMOS	DC15E	DC18S	GS20	GS25	GS32	DC30SE	GS40	DC40SE		DC75SE	DC22S	DC25S	DC32S	DC50S
A	1180	1180	1281	1281	1281	1260	1431	1360		1480	1180	1180	1260	1260
B	630	770	770	970	970	970	970	970		1470	970	970	970	970
C	590	590	670	670	670	670	670	770		770	590	590	670	670
D	690	872	946	946	946	946	1092	1046		1153	872	872	946	1090
E	152	152	152	152	152	152	152	152		180	152	152	152	152
F	65	65	75	75	75	75	75	70		75	65	65	75	75
G	200	200	180	180	180	180	180	180		180	200	200	180	180
H	930	930	1000	1000	1000	1000	1137	1100		1100	930	930	1000	1000
CH	220	220	255	255	255	255	255	305		305	220	220	255	255
I	190	190	240	240	240	240	240	290		290	190	190	240	240
J	6/4"	6/4"	6/4"	6/4"	6/4"	6/4"	2"	2"		2"	6/4"	6/4"	6/4"	2"

Kessel mit Abzugsventilator

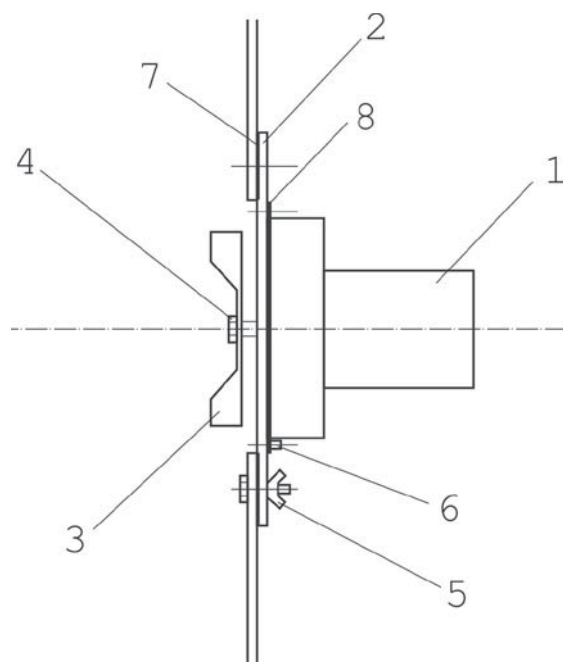


Schema des Abzugsventilators



ACHTUNG – Montage Abzugsventilator (S) Abzugsventilator mit Dichtungen (erst die Grosse, dann die kleine Dichtung) auf die Gebläseöffnung stecken und mit Hilfe der Flügelmuttern befestigen. Den vormontierten 4- poligen Stecker für die Stromversorgung an die Anschlussleiste der Kesselrückseite aufstecken.

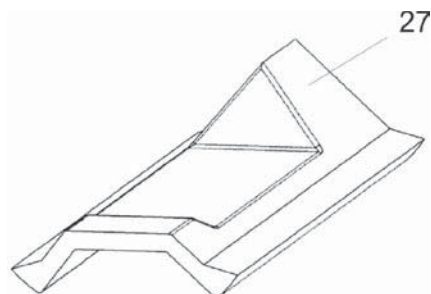
- 1 – Motor
- 2 – Scheibe
- 3 – Umlaufrad
- 4 – Mutter mit Linksgewinde und Unterlegscheibe
- 5 – Flügelmutter
- 6 – Schraube
- 7 – Große Dichtung
- 8 – Kleine Dichtung



4. Einsetzen der keramischen Formsteine in den Feuerungsraum des Kessels

1. Für Typ:

DC18S
DC22S
DC25S
DC32S
DC50S
DC40SE



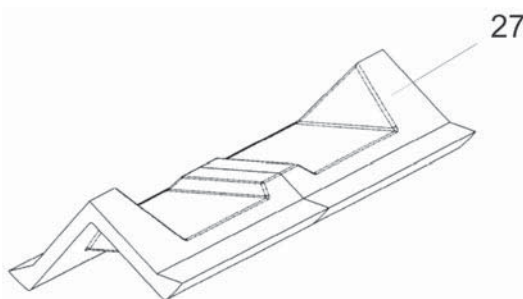
Der Formstein (Dach) des Kesselfeuerungsraums muss bis zur hinteren Wand des Kessels vorgeschoben werden

27. Keramik - Dach (Länge 500 oder 700 mm)

Der untere Verbrennungsraum ist bei einigen Ausführungen (DC22S, DC25S, DC32S, DC40SE - länge 500 mm), (DC50S - länge 700 mm), (DC75SE - länge 2 x 500 mm) mit einem Dach versehen.

2. Für Typ:

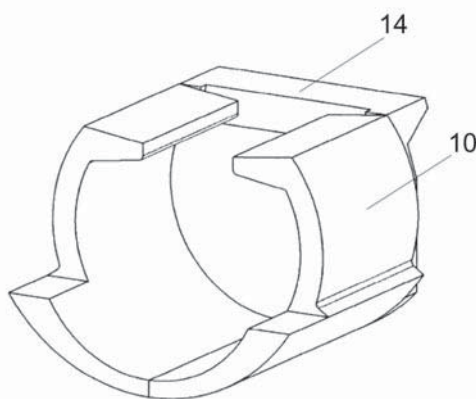
DC75SE



Das Dach besteht aus zwei gleichen Stücken mit einer Länge von 500 mm - s. Abb.

3. Für Typ:

DC18S
GS 20
GS 25
DC30SE
GS 32
GS 40



Der Formstein (kugelförmiger Raum) muss so zusammengesetzt werden, dass der Vorderteil des Formsteins 3 cm von dem vorderen Kesselteil entfernt ist.

Zu beachten - die hintere Front des kugelförmigen Raumes soll nicht gedreht werden.

10. Keramik - kugelförmiger Raum (L + R)
14. Keramik - die hintere Front

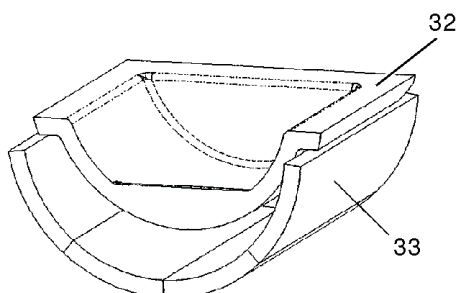
Im bestimmten Fällen können diese Kessel auch mit einem Kugelraum anstatt des Daches ausgestattet werden.



ACHTUNG - hintere Rückwand 14 nicht umdrehen (zB. bei Transport oder Keramikaustausch) Wäre die Rückwand mit der Kante nach vorne (zur Tür) eingesetzt, ist der Abgasstutzen in Rauchkanal verstopft! So kann nicht der Kessel brennen.

4. Für Typ:

DC15E



33. Halbmond DC15E (4 Stück)
32. kugelförmiger Raum D15(P)

Die Formsteine müssen bis nach hinten vorgeschoben werden

5. Zum Kessel geliefertes Zubehör

Stahlbürste mit Zubehör	1 St.
Schürhaken	1 St.
Einlasshahn	1 St.
Bedienungs- und Wartungsanleitung	1 St.
Zugregler HONEYWELL FR 124	1 St.
Ascher (nur bei den Typen GSxx)	1 St.

6. Brennstoffe

Der vorgeschriebene Brennstoff ist trockenes Scheit- oder gehacktes Holz mit einem Durchmesser von 80 - 150 mm, das mindestens 2 Jahre alt ist. Die Feuchtigkeit darf 12 - 20 % betragen. Die Scheitlänge ist 330 - 1000 mm mit einem Brennwert von 15 bis 17 MJ.kg⁻¹.

Grundlegende Angaben für die Verbrennung von Holz

Wir empfehlen, nur möglichst trockenes Holz zu verbrennen. Sie können eine maximale Leistung und Lebensdauer des Kessels absichern, indem Sie Holz verbrennen, das mindestens 2 Jahre gelagert war. In der folgenden graphischen Darstellung führen wir die Abhängigkeit des Wassergehaltes vom Heizwert des Brennstoffes an. Das effektive Energievolumen im Holz sinkt mit dem Wassergehalt beträchtlich ab.

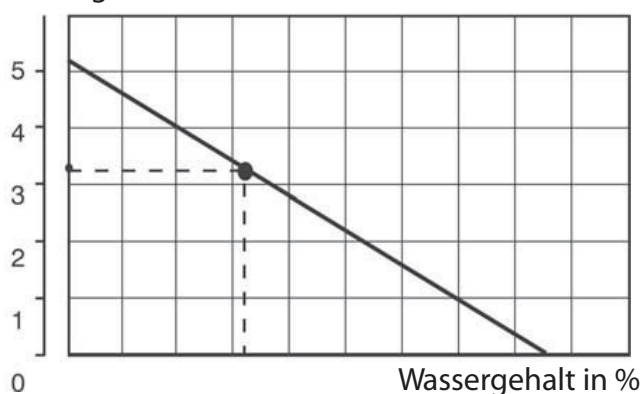
Beispiel:

Holz mit 20 % Wasser hat einen Wärmewert von 4 kWh/1 kg Holz

Holz mit 60 % Wasser hat einen Wärmewert von 1,5 kWh/1 kg Holz

● Fichtenholz, das 1 Jahr unter einer Überdachung gelagert wurde - im Graph veranschaulicht

kWh/kg



Maximale Kesselleistung mit diesem Brennstoff

	kW
DC18S	- 13
GS 20	- 14
GS 25	- 19
GS 32	- 24
GS 40	- 31
DC50S	- 39
DC75SE	- 54

Holzart	Wärmekapazität 1 kg		
	kcal	kJoule	kWh
Fichte	3900	16250	4,5
Kiefer	3800	15800	4,4
Birke	3750	15500	4,3
Eiche	3600	15100	4,2
Buche	3450	14400	4,0

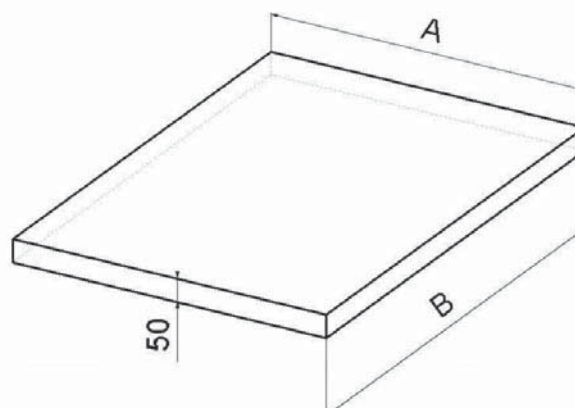


Frisches Holz hat einen geringen Heizwert, es brennt schlecht, entwickelt viel Rauch und verkürzt beträchtlich die Lebensdauer des Kessels und des Schornsteins. Die Leistung des Kessels sinkt auf bis zu 50 % und der Brennstoffverbrauch steigt auf das Doppelte.

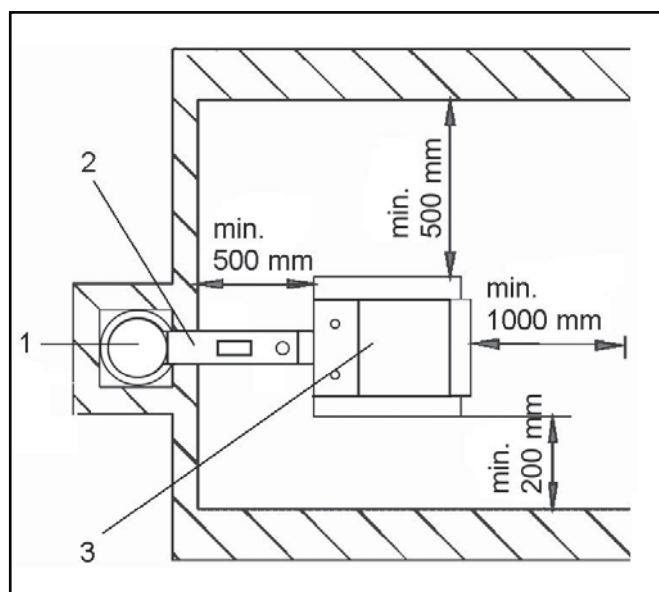
7. Fundamente unter Kessel

Wir empfehlen unter den Kessel ein Beton- (Metall-)Fundament auszubilden.

Kesstyp (mm)	A	B
DC18S/DC15E	600	600
GS20	700	600
DC22S, DC25S	600	800
DC30SE, DC32S, GS25, GS32, GS40	700	800
DC40SE	700	1000
DC50S	700	1000
DC75SE	800	1300



8. Umgebungsart und Positionierung des Kessels im Kesselraum



Kessel müssen in einem Kesselhaus aufgestellt werden, in den ausreichender für die Verbrennung erforderlicher Luftzutritt sichergestellt wird. Es ist unzulässig, Kessel im Wohnraum (einschl. Gänge) zu installieren. Der Querschnitt der Öffnung für Verbrennungsluftzufuhr in den Kesselhaus muss für Kessel mit Leitungen von 15 – 75 kW mindestens 250 cm² betragen.

- 1 - Schornstein
- 2 - Rauchabzugskanal
- 3 - Kessel

9. Schornstein

Der Anschluß des Kessels an den Schornsteindurchbruch ist stets in Übereinklang mit dem zuständigen Schornsteinwerk vorzunehmen. Der Schornsteindurchbruch muß einen hinreichenden Zug entwickeln und die Abgase auf zuverlässige Art und Weise in die freie Atmosphäre ableiten, und zwar unter allen praktisch möglichen Betriebsverhältnissen.

Für die richtige Funktionstüchtigkeit des Kessels ist es notwendig, daß der eigenständige Schornsteinluftkanal hinreichend dimensioniert ist, da von seinem Zug die Verbrennung im Kessel und die Leistung des Kessels abhängig ist. Der Zug des Schornsteins hängt von seinem Querschnitt, der Höhe und der Rauigkeit der Innenwand ab. In den Schornstein, an den der Kessel angeschlossen ist, darf kein anderes Gerät münden.

Der Durchmesser des Schornsteines darf nicht kleiner als der Ausgang am Kessel sein.

Informative Maßwerte des Schornsteins:

20 x 20 cm

Mindesthöhe 7 m

Durchmesser 20 cm

Mindesthöhe 8 m

15 x 15 cm

Mindesthöhe 11 m

Durchmesser 16 cm

Mindesthöhe 12 m

Die genaue Festlegung der Schornsteinmaße wird von der Norm DIN 1056 bestimmt.

Die vorgeschriebene Zugleistung des Schornsteins ist in Abschnitt 2 „Technische Angaben“ angeführt.

10. Rauchgasleitung

Die Rauchgasleitung muß in den Luftkanal des Schornsteins münden. Kann der Kessel nicht direkt an den Luftkanal des Schornsteins angeschlossen werden, sollte der entsprechende Aufsatz der Rauchgasleitung je nach Möglichkeit so kurz wie möglich, jedoch nicht länger als 1 m ohne zusätzliche Brennfläche sein. In Richtung des Schornsteins muß dieser Aufsatz steigen. Die Rauchgasleitungen müssen mechanisch fest, gegen das Durchdringen von Abgasen dicht und innen zu reinigen sein.

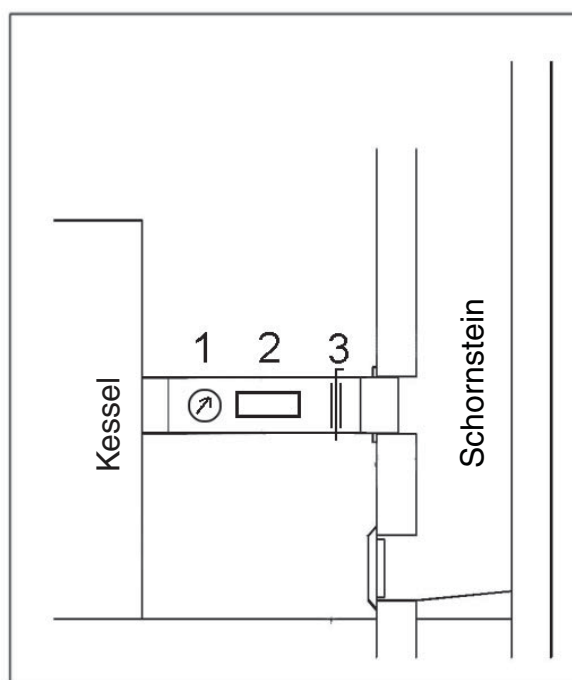
Die Rauchgasleitungen dürfen nicht in fremden Wohnungs- oder Nutzräumen verlegt werden.

Der Innendurchmesser der Rauchgasleitung darf nicht größer als der Innendurchmesser des Kesselfuchses sein und darf sich in Richtung des Schornsteins nicht verjüngen. Die Verwendung von Rauchgasknien ist nicht angemessen.

1 Abgasthermometer

2 Reinigungsöffnung

3 Drosselklappe



ZU BEACHTEN - in dem Rauchkanal ist ein Abgasthermometer zur Verfolgung des Kesselbetriebs zu installieren.

11. Brandschutz bei der Installation und der Nutzung der Wärmegeräte

Sicherheitsabstände der Installation des Kessels muß der Sicherheitsabstand zu Baumaterialien von mindestens 200 mm eingehalten werden. Dieser Abstand gilt für Kessel und Rauchgasleitungen, die sich in der Nähe von brennbaren Materialien der Brennbarkeitsklasse B, C1 und C2 befinden (die Brennbarkeitsklassen sind in Tabelle Nr. 1 angeführt).

Der Sicherheitsabstand (200 mm) muß verdoppelt werden, wenn sich der Kessel und die Rauchgasleitungen in der Nähe von brennbaren Materialien der Klasse C3 befinden (siehe Tabelle Nr. 1).

Der Sicherheitsabstand ist in dem Fall zu verdoppeln, wenn die Brennbarkeitsklasse des brennbaren Stoffes nicht nachgewiesen ist.

Der Sicherheitsabstand vermindert sich um die Hälfte (100 mm), wenn Wärmeisolationsplatten (Asbestplatte) verwendet werden, die nichtbrennbar und mindestens 5 mm dick sind und sich 25 mm vom zu schützenden brennbaren Material befinden (Brennbarkeitsisolation). Eine Deckplatte oder eine Schutzblende (auf dem zu schützenden Gegenstand) muß den Umriß des Kessel und der Rauchgasleitungen überragen, und zwar auf jeder Seite um mindestens 150 mm und oberhalb der oberen Fläche des Kessels mindestens um 300 mm. Mit einer Deckplatte oder einer Schutzblende sind auch die Einrichtungsgegenstände aus brennbaren Materialien zu versehen, sofern der Sicherheitsabstand nicht eingehalten werden kann.

Der Sicherheitsabstand muß auch bei der Einlagerung von Einrichtungsgegenständen in der Nähe des Kessels eingehalten werden.

Befindet sich der Kessel auf einem Fußboden aus brennbarem Material, so ist dieser mit einer nichtbrennbaren Wärmeisolationsunterlage auszulegen, die den Grundriß auf der Seite der Aschkastentür und der Tür für das Nachlegen um mindestens 300 mm überragt - auf den anderen Seiten beträgt der Vorsprung mindestens 100 mm. Als nichtbrennbare Wärmeisolationsunterlagen können alle Materialien verwendet werden, die die Brennbarkeitsklasse A haben.

Tabelle Nr. 1

Brennbarkeitsklasse von Baumaterialien und Bauprodukten	Baumaterialien und Bauprodukte, die in die Brennbarkeitsklasse eingegliedert werden
A - nichtbrennbar	Granit, Sandstein, Betonarten, Ziegel, Keramikfliesen, Putz, Brandschutzputz usw.
B - nicht leicht brennbar	Akumin, Laubbaumholz (Eiche, Buche), Spanholzplatten, Sperrholz, Sirkolith, Werzalith, gehärtetes Papier (Umakart, Ecrona)
C1 - schwer brennbar	Laubbaumholz (Eiche, Buche), Spanholzplatten, Sperrholz, Sirkolith, Werzalith, gehärtetes Papier (Umakart, Ecrona)
C2 - mittel brennbar	Nadelbaumholz (Kiefer, Lärche, Fichte), Spanholz und Korkplatten, Gummifußböden (Industrial, Super)
C3 - leicht brennbar	Holzfasernplatten (Pinwandmaterial, Sololak, Sololith), Zellulosematerialien, Polyurethan, Polystyren, Polyethylen, erleichtertes PVC



HINWEIS - Unter Umständen, die zur Gefahr des vorübergehenden Entstehens von brennbaren Gasen oder Dämpfen führen und bei Arbeiten, bei denen vorübergehende Brand- oder Explosionsgefahr (zum Beispiel beim Kleben von Linoleum, PVC usw.) entstehen kann, ist der Kessel rechtzeitig vor dem Entstehen der entsprechenden Gefahr außer Betrieb zu nehmen. Auf den Kesseln und bis zu einem Abstand, der kleiner als der Sicherheitsabstand ist, dürfen keine Gegenstände aus brennbaren Materialien abgelegt werden.

12. Anschluß des Kessels an das Elektronetz

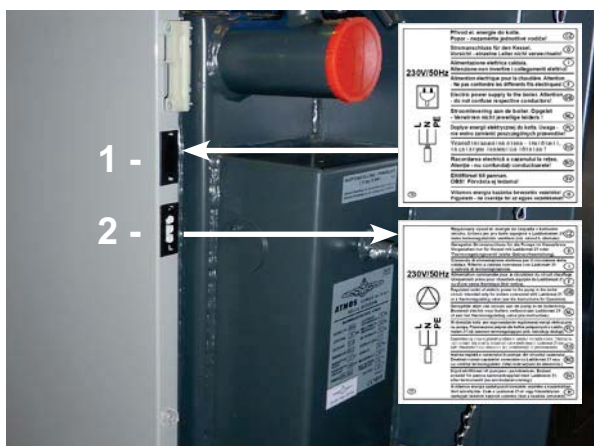
Die Kessel werden an Stromnetz 230 V, 50 Hz mit Netzkabel ohne Stecker angeschlossen. Der Netzanschluss ist Typ M und beim Austausch muss für identischen Typ durch Serviceorganisation ersetzt werden. Anschluss, Wartung und Reparatur der Kessel darf nach allen im Land der Anwendung gültigen Vorschriften nur fachlich befähigte Person durchführen.



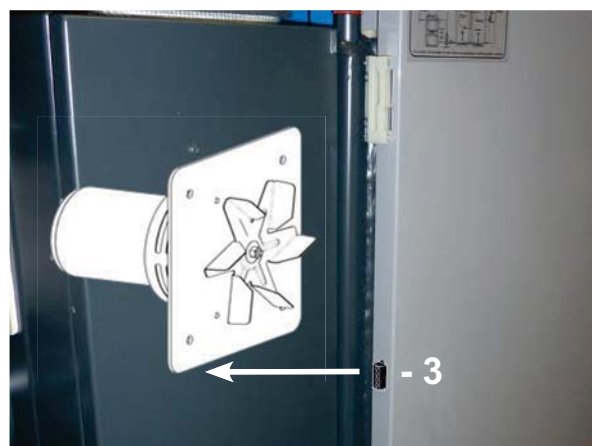
VORSICHT - Das Anschlusskabel darf nicht mit dem Endstück (Stecker für Steckdose) bestückt werden. Das Kabel muss im Verteilerkasten oder Dose fest angeschlossen werden, sodass zu keiner Verwechslung der Leiter kommen kann.

Das Netzkabel muss regelmäßig kontrolliert und gewartet werden, in vorgeschriebenen Zustand. Es ist verboten, mit den Sicherheitskreisen und Elemente für den sicheren und zuverlässigen Betrieb des Kessels stören. Wenn Schäden an elektrischen Geräten der Kessel muss außer Betrieb ist, vom Netz zu trennen und sorgen für eine qualifizierte Reparatur nach geltenden Normen und Vorschriften.

Konnektoren in der Kesselhaube:



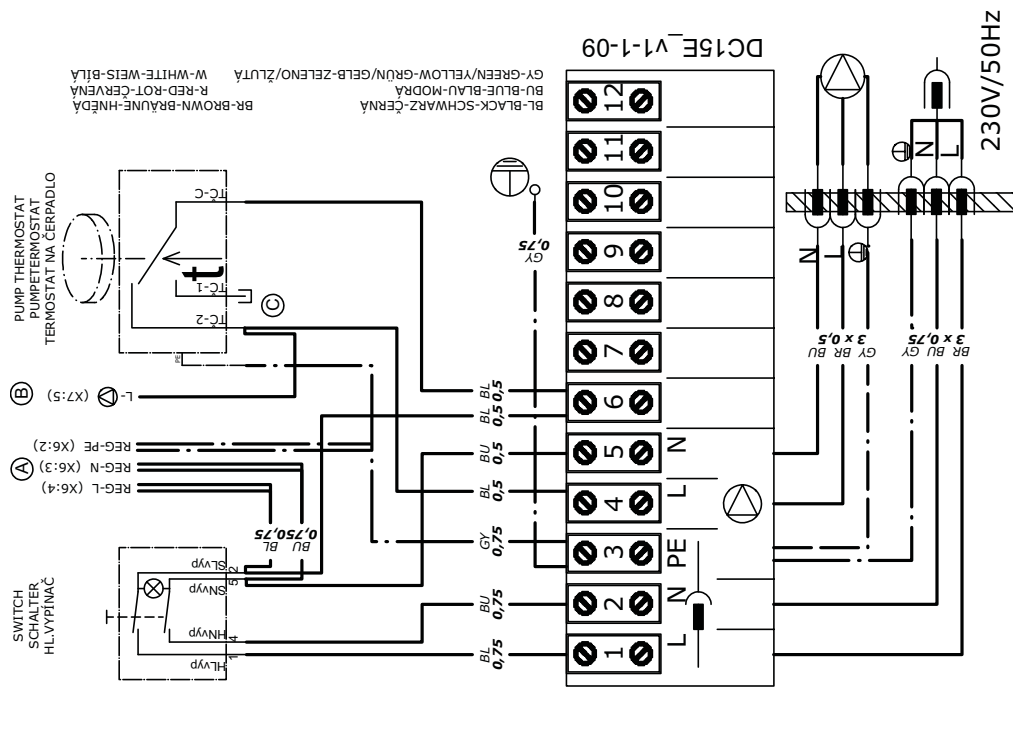
Konnektoren in der rechten Seitenhaube



Konnektor in den linken Seitenhaube

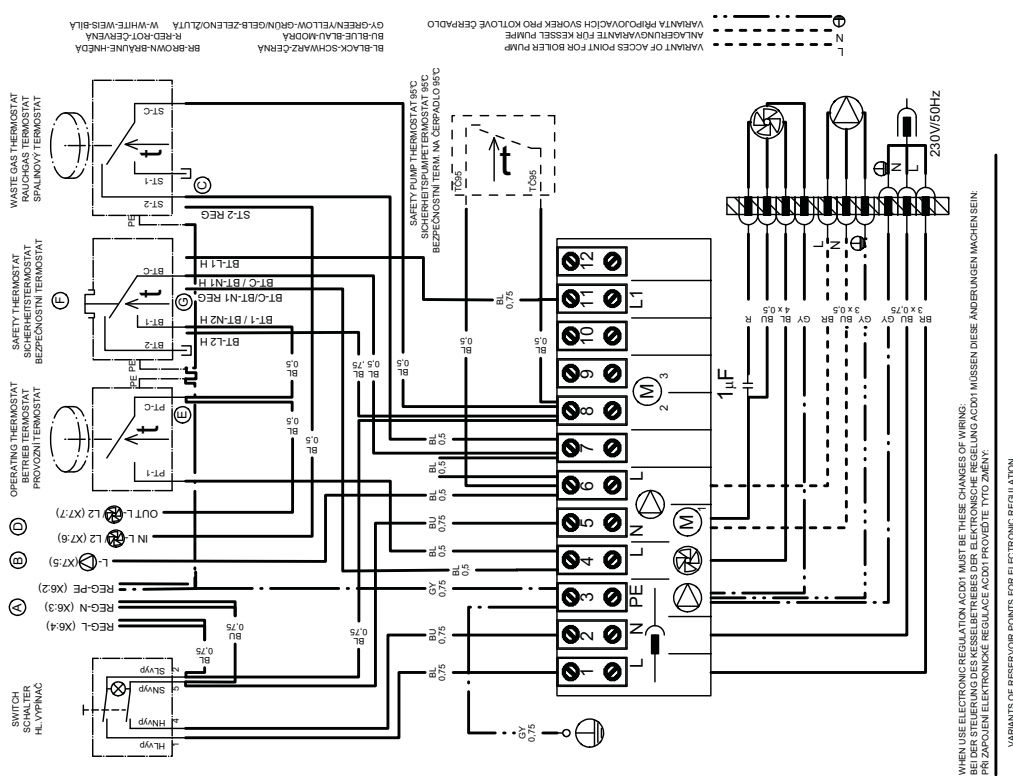
- 1 - Konnektor des Zuleitungskabel - schwarz (L - braun, N - blau , PE - grün/gelb)
- 2 - Konnektor für die Ladepumpe des Kesselkreises - weis (L - braun, N - blau, PE - grün/gelb)
- 3 - Konnektor des Saugzugventilators

13. Schaltschema der mechanischen Regulierung für DC15E



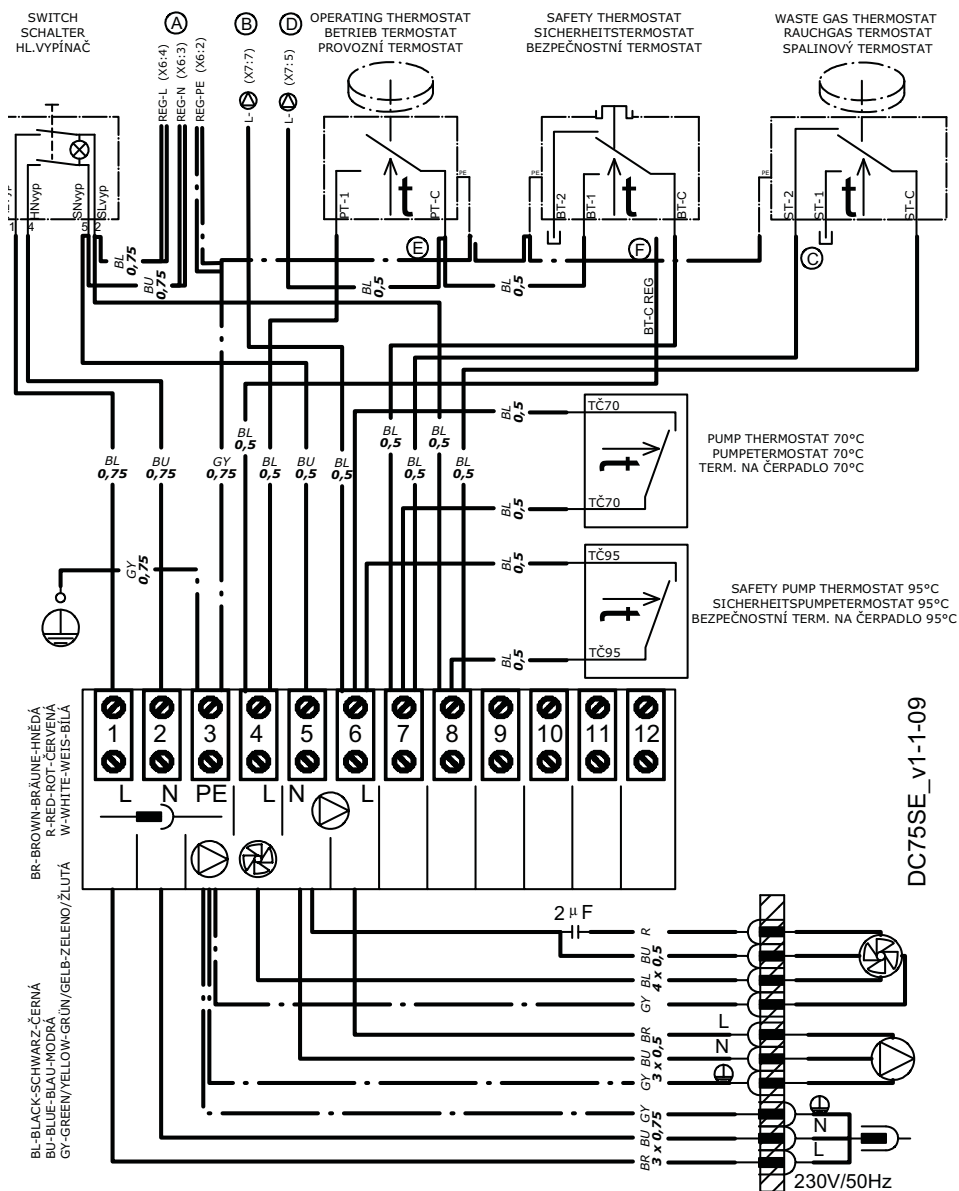
- WHEN USE ELECTRONIC REGULATION, MUST BE THESE CHANGES OF WIRING:
- BEI DER STEUERUNG DES KESSELBETRIEBES DER ELEKTRONISCHE REGULATION MÜSSEN DIESE ÄNDERUNGEN WACHEN SEIN
- PŘI ZAPOJENÍ ELEKTRONICKÉ REGULACE ACD01 MUSÍTE TYTO ZMĚNY:
- A SPEISEKLEMMENVARIANTEN FÜR ELEKTRONISCHE REGULATION
- ВARIANTY НАПЯЖЕЧИХ СВОЕК ПРО ЭЛЕКТРОНИЧЕСКУЮ РЕГУЛЯЦИЮ
- B SPEISEKLEMME "L" DER KESSELPUMPE FÜR DIE ELEKTRONISCHE REGULATION
- РЕЗЕРВОИР ПУНКТ "L" ОБОИТЕЛПУМПА ДО ЭЛЕКТРОНИЧЕСКОЙ РЕГУЛЯЦИИ
- C WHEN ELECTRONIC REGULATION CONTROL BOILER PUMP - CONNECTOR "TC-2" MUST BE UNCONNECT DEN KONEKTOR "TC-2" ABKLEMMEN FÜR DIE KESSELPUMPBEDIENUNG DER ELEKTRONISCHE REGULATION
- КОНЕКТОР "TC-2" ОДПОИТЬ ПРИ ОВЛАДАНИ КОТЛОВОГО ЧЕРПАДА ДО ЭЛЕКТРОНИЧЕСКОЙ РЕГУЛЯЦИИ

14. Schaltschema der mechanischen Regulierung mit dem Abzugsventilator, Typ UCJ 4C52, (DC 18 S - DC 50 S) (GS 20 - GS 40)



- WHEN USE ELECTRONIC REGULATION ACD01 MUST BE THESE CHANGES OF WIRING:
- BEI DER STEUERUNG DES KESSELBETRIEBES DER ELEKTRONISCHE REGULATION MÜSSEN DIESE ÄNDERUNGEN WACHEN SEIN
- PŘI ZAPOJENÍ ELEKTRONICKÉ REGULACE ACD01 MUSÍTE TYTO ZMĚNY:
- A SPEISEKLEMMENVARIANTEN FÜR ELEKTRONISCHE REGULATION
- ВARIANTY НАПЯЖЕЧИХ СВОЕК ПРО ЭЛЕКТРОНИЧЕСКУЮ РЕГУЛЯЦИЮ
- B SPEISEKLEMME "L" DER KESSELPUMPE FÜR DIE ELEKTRONISCHE REGULATION
- РЕЗЕРВОИР ПУНКТ "L" ОБОИТЕЛПУМПА ДО ЭЛЕКТРОНИЧЕСКОЙ РЕГУЛЯЦИИ
- C WHEN ELECTRONIC REGULATION CONTROL BOILER FAN/BURNER PUMP - CHANGE CONNECTOR "ST-2" TO CONNECTOR "ST-1" REG DEN AUSWECHSELN KONEKTOR "ST-2" FÜR KONNEKT "ST-1" REG BEI DER GABLASBENNERPUMPE BEDIENUNG DER ELEKTRONISCHE REGULATION
- ПРІ ОВЛАДАНІ КОТЛОВОГО ВЕНТИЛЯТОРА/КОНВЕКТОРА ДО ЭЛЕКТРОНИЧЕСКОЙ РЕГУЛЯЦИИ
- D SPEISEKLEMME "L" IN OUT OF BOILER FAN/PALLETS BURNER TO THE ELECTRONIC REGULATION
- РЕЗЕРВОИР ПУНКТ "L" - IN / OUT / КОТЛОВОГО ВЕНТИЛЯТОРА/ПЕЛЕТОВОГО ОГОРАКА ДО ЭЛЕКТРОНИЧЕСКОЙ РЕГУЛЯЦИИ
- E WHEN ELECTRONIC REGULATION CONTROL BOILER FAN/BURNER - CONNECTOR "PT-C" MUST BE UNCONNECT DEN KONEKTOR "PT-C" ABKLEMMEN BEI DER KESSELGABLASBENNER BEDIENUNG DER ELEKTRONISCHE REGULATION
- КОНЕКТОР "PT-C" ОДПОИТЬ ПРИ ОВЛАДАНИ КОТЛОВОГО ВЕНТИЛЯТОРА/КОНВЕКТОРА ДО ЭЛЕКТРОНИЧЕСКОЙ РЕГУЛЯЦИИ
- F SPEISEKLEMME "L" IN OUT OF BOILER FAN/PALLETS BURNER - CHANGE CONNECTOR "BT-CBT-N1" FOR CONNECTOR "BT-CBT-N1 REG"
- РЕЗЕРВОИР ПУНКТ "L" - IN / OUT / КОТЛОВОГО ВЕНТИЛЯТОРА/ПЕЛЕТОВОГО ОГОРАКА ДО ЭЛЕКТРОНИЧЕСКОЙ РЕГУЛЯЦИИ
- G WHEN ELECTRONIC REGULATION CONTROL BOILER FAN/PALLETS BURNER - CHANGE CONNECTOR "BT-CBT-N1" FOR CONNECTOR "BT-CBT-N1 REG"
- ПРІ ОВЛАДАНІ КОТЛОВОГО ВЕНТИЛЯТОРА/ПЕЛЕТОВОГО ОГОРАКА ДО ЭЛЕКТРОНИЧЕСКОЙ РЕГУЛЯЦИИ

15. Elektrisches Leitungsschema des Kessels DC75SE - elektro-mechanische Regelung mit Abzugsventilator, Typ UCJ4C82



**WHEN USE ELECTRONIC REGULATION ACCD01 MUST BE THESE CHANGES OF WIRING:
BEI DER STEUERUNG DES KESSELBETRIEBES DER ELEKTRONISCHE REGELUNG ACCD01 MÜSSEN DIESE ÄNDERUNGEN MACHEN SEIN:
PŘI ZAPOJENÍ ELEKTRONICKÉ REGULACE ACCD01 PROVEDTE TYTO ZMĚNY:**

- (A)** VARIANTS OF RESERVOIR POINTS FOR ELECTRONIC REGULATION
SPEISEKLEMMEVARIANTEN FÜR ELEKTRONISCHE REGELUNG
VARIANTY NAPÁJECÍCH SVOREK PRO ELEKTRONICKOU REGULACI
- (B)** SPEISEKLEMME "L" DER KESSELPUMPE FÜR DIE ELEKTRONISCHE REGELUNG
RESERVOIR POINT "L" OF BOILERPUMP TO THE ELECTRONIC REGULATION
PŘIPOJOVACÍ SVORKA "L" KOTLOVÉHO ČERPADLA DO ELEKTRONICKÉ REGULACE
- (C)** WHEN ELECTRONIC REGULATION CONTROL BOILER PUMP - CONNECTOR "ST-2" MUST BE UNCONNECT
DEN KONNEKTOR "ST-2" ABKLEMMEN BEI DER KESSELPUMPEBEDIENUNG DER ELEKTRONISCHE REGELUNG
KONNEKTOR "ST-2" ODPOJIT PŘI OVLÁDÁNÍ KOTLOVÉHO ČERPADLA ELEKTRONICKOU REGULACI
- (D)** SPEISEKLEMME "L" DER KESSELGEBLÄSE FÜR DIE ELEKTRONISCHE REGELUNG
RESERVOIR POINT "L" OF BOILER FAN TO THE ELECTRONIC REGULATION
PŘIPOJOVACÍ SVORKA "L" KOTLOVÉHO VENTILÁTORU DO ELEKTRONICKÉ REGULACE
- (E)** WHEN ELECTRONIC REGULATION CONTROL BOILER FAN - CONNECTOR "PT-C" MUST BE UNCONNECT
DEN KONNEKTOR "PT-C" ABKLEMMEN BEI DER KESSELGÄBLESEBEDIENUNG DER ELECTRONIC REGELUNG
KONNEKTOR "PT-C" ODPOJIT PŘI OVLÁDÁNÍ KOTLOVÉHO VENTILÁTORU ELEKTRONICKOU REGULACI
- (F)** WHEN ELECTRONIC REGULATION CONTROL BOILER FAN - CHANGE CONNECTOR "BT-C" FOR CONNECTOR "BT-C REG"
DEN AUSWECHSELN KONNEKTOR "BT-C" FÜR KONNEKTOR "BT-C REG" BEI DER KESSELGÄBLASEBEDIENUNG DER ELEKTRONISCHE REGELUNG
PŘEHODIT SVORKY "BT-C" ZA "BT-C REG" PŘI OVLÁDÁNÍ KOTLOVÉHO VENTILÁTORU ELEKTRONICKOU REGULACI

16. Verbindliche Normen für die Projektierung und die Montage der Kessel

DIN 4705	DIN EN 303-5 - Kessel für Zentralheizungen für feste Brennstoffe
DIN 181 60	EN 73 4201 - Entwurf von Schornsteinen und Rauchgasleitungen
DIN 4751-1	EN 1443 - Schornsteinkonstruktionen – Allgemeine Anforderungen
DIN 4751-2	EN 1264-1 - Fußbodenheizung-Systeme und Komponenten
DIN 4701	EN 1264-2 - Fußbodenheizung-Systeme und Komponenten
ONORM M 7550	EN 1264-3 - Fußbodenheizung-Systeme und Komponenten
DIN 1056	EN 442-2 - Heizkörper – Prüfungen und deren Auswertung



VORSICHT – Die Kesselmontage ist immer nach einem im voraus vorbereiteten Projekt auszuführen. Die Kesselmontage darf nur durch vom Hersteller eingewiesene Personen durchgeführt werden.

17. Wahl und Art und Weise des Anschlusses der Regulierungs- und Bedienelemente

Der Kessel wird dem Verbraucher mit der Grundausstattung - den Regulierungs- und Bedienelementen - geliefert. Der Anschluß dieser Elemente ist im Anschlußschema gekennzeichnet.

Wir empfehlen die Erweiterung der Regulierung des Kessels um weitere Regulierungselemente (Zimmerthermostat, Pumpe), die zu einem komfortableren und wirtschaftlicheren Betrieb des Heizsystems beitragen. Die Pumpe muß an die Serie mit dem Thermostat angeschlossen werden, damit es nicht zur Abkühlung des Kessels beim Rückwärtslauf unter 65°C kommt.

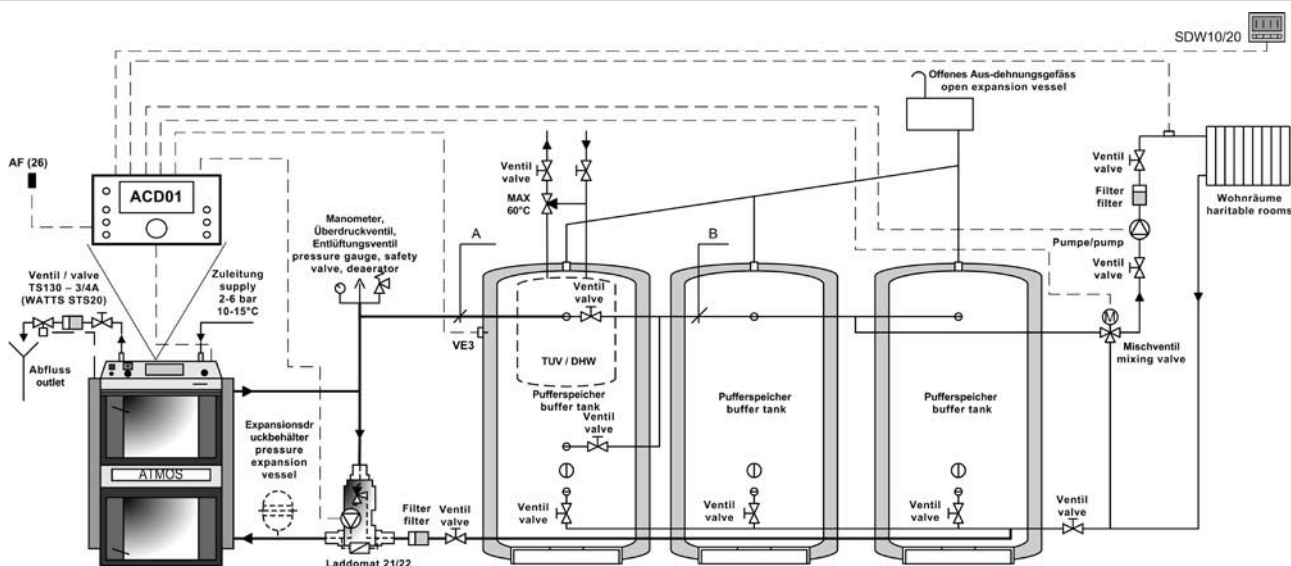
Der Anschluß dieser weiteren Elemente wird vom Projektanten laut den spezifischen Bedingungen des Heizsystems vorgeschlagen. Die Elektroinstallation, die mit der Nachrüstung des Kessels mit den angeführten Elementen in Verbindung steht, muß von einem Fachmann laut den gültigen DIN-Normen vorgenommen werden. Für Deutschland als Bestimmungsland ist vom Erbauer der Anlage eine Wassermangersicherung einzubauen, siehe dazu den Stromlaufplan.

Der Kessel ist mit einem Thermostat für Abgase ausgestattet, mit dessen Hilfe beim Einheizen (im kalten Zustand) der Abzugsventilator und die Pumpe im Kesselkreis aktiviert werden. Der Thermostat für Abgase dient auch zum Abschalten des Abzugventilators und der Pumpe im Kesselkreis nach der Verbrennung des Brennstoffs. Der Kessel ist ferner mit einem Sicherheitsthermostat für die Pumpe ausgestattet, fest eingestellt auf 95°C. Dieser Thermostat schaltet die Pumpe bei einer Temperatur von 95 °C, falls jemand den Thermostat für Abgase nicht korrekt einstellt und die Pumpe im Kesselkreis vorzeitig abgestellt wird, auch wenn die Wassertemperatur im Kessel steigt. Dieser Thermostat gewährleistet den Betrieb der Pumpe im Kesselkreis so lange, bis der Kessel abkühlt. Es handelt Sie daher um ein Sicherheits- und kein Regelungselement. Gleichzeitig mit der Pumpe im Kesselkreis wird der Abzugsventilator ein- und abgeschaltet. Laddomat 21/22 erlaubt eine teilweise selbsttätige Zirkulation vom Wasser zwischen dem Kessel und den Pufferspeicher oder dem System unter der Voraussetzung, dass die Pumpe am Laddomat 21/22 nicht im Betrieb ist.

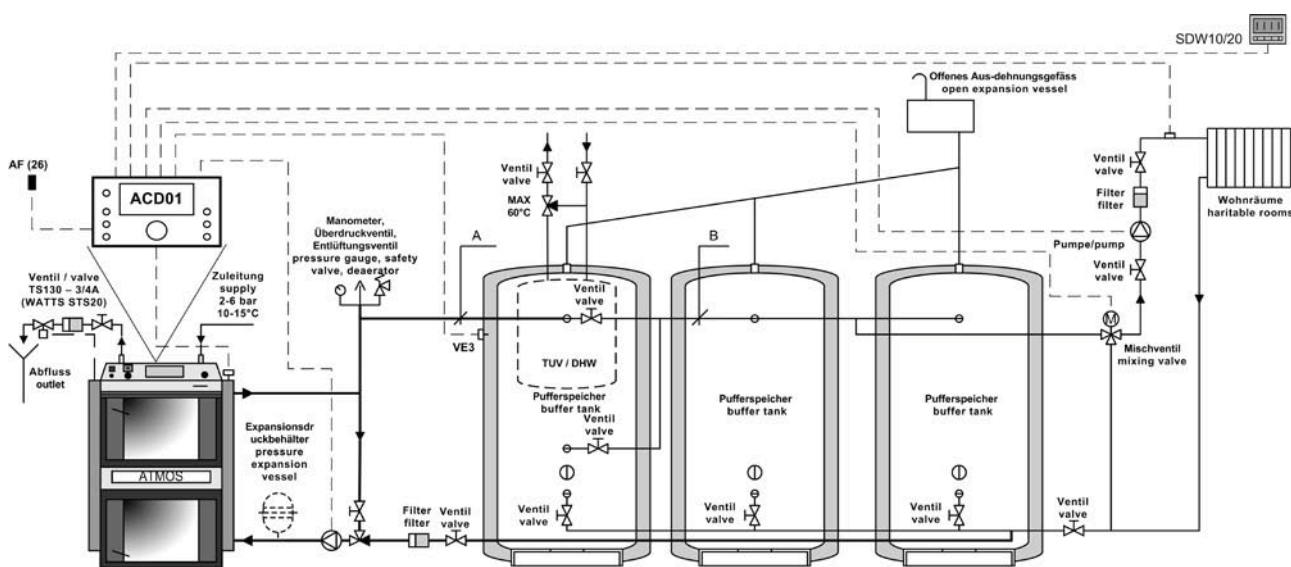
18. Korrosionsschutz des Kessels

Vorgeschriebene Lösung ist Kesselschaltung mit Laddomat 21/22 oder Thermoregelungsventil, welches die Bildung eines getrennten Kessel- und Heizkreises (Primär- und Sekundärkreis) ermöglicht, um so mindestens eine Rücklauftemperatur von 65 °C sicherzustellen. Je höher die Rücklauftemperatur sein wird, um so weniger werden Teer und Säuren kondensieren, die den Kesselkörper beschädigen. Die Vorlauftemperatur muss ständig im Bereich von 80 - 90 °C liegen. Die Abgastemperatur (Rauchgastemperatur) darf beim gewöhnlichen Betrieb nicht unter 110 °C senken. Niedrige Abgastemperatur führt zur Teer- und Säurenkondensierung, obwohl die Vorlauftemperatur (80 - 90 °C) sowie die Rücklauftemperatur (65 °C) eingehalten werden. Diese Zustände können vorkommen, wenn z.B. durch den Kessel Warmnutzwasser im Sommer zubereitet wird, oder bei einem kleinen Volumen des Pufferspeicher oder bei Beheizung von nur einem Teil des Objekts. Für Leistungen über 50 kW kann zur Erhaltung minimaler Rücklauftemperatur (65 - 75 °C) ein Dreiwegmischventil mit Stellantrieb und elektronischer Regelung oder mit festeingestellten Thermoventil verwendet werden.

19. Anschlussschema des Kessels mit den Pufferspeichern



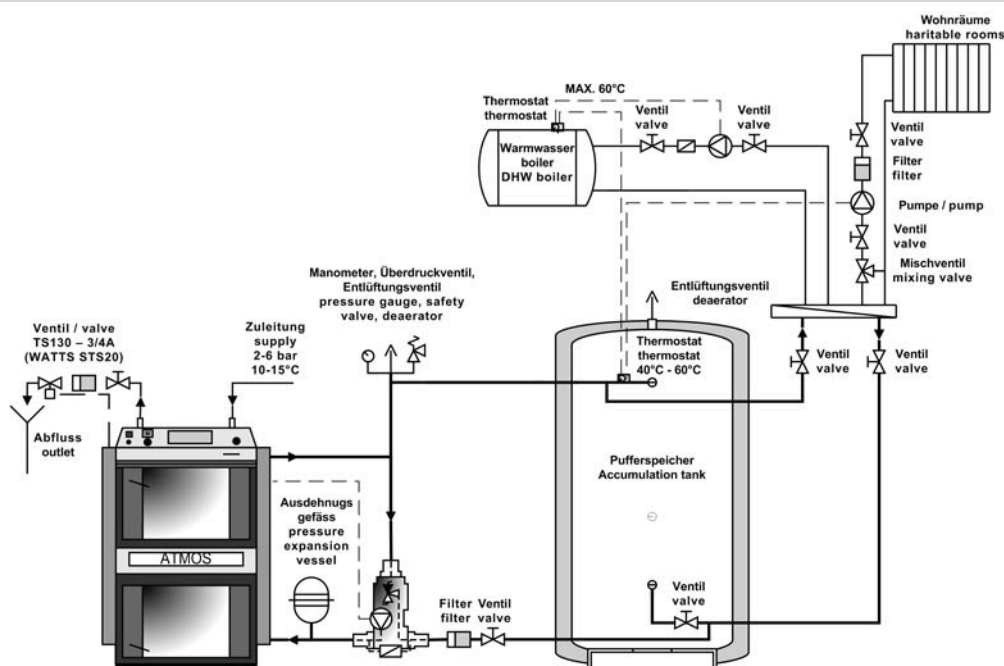
Der Kessel kann mit dem offenen oder geschlossenem Ausdehnungsgefäß angeschlossen werden.



Durchmesser der Rohrleitungen für das Verbinden mit den Pufferspeichern

Leistung des Kessels	Teil A		Teil B	
	in Kupfer	in Stahl	in Kupfer	in Stahl
15 – 25 kW	28x1	25 (1")	28x1	25 (1")
30 – 40 kW	28x1	25 (1")	28x1	25 (1")
50 – 75 kW	35x1,5	32 (5/4")	28x1	25 (1")

20. Anschlußschema des Kessels mit dem Pufferspeicher



21. Betrieb des Systems mit Pufferspeichern

Der Kessel arbeitet bei voller Leistung (bei 2 bis 4 Füllungen) je nach dem Inhalt des Akkumulatoren bis zu dessen Aufladung, wenn wir den Kessel bis zum Ende brennen lassen. Des weiteren entnehmen wir mittels des Dreiwegeventils die Wärme nur noch aus dem Behälter, und zwar während der Zeit, die der Größe des Pufferspeichern und der Außentemperatur entspricht. In der Heizzeit (unter Einhaltung der Mindestvolumina der Pufferspeichern – siehe Tabelle) kann dies 1 – 3 Tage betragen. Kann keine Akkumulation genutzt werden, empfehlen wir wenigstens 1 Kammer (500 l) als Ausgleichsbehälter. Er dient dem Ausgleichen der Kesselleistung.

Isolation der Pufferspeichern

Eine geeignete Lösung besteht in der gemeinsamen Isolierung der entsprechenden Pufferspeichern mit der erforderlichen Menge an Mineralstoffwolle im Gipskartonskelett. Es kann auch ergänzend mit Schüttgutisulationsmaterial vorgegangen werden. Die Mindestdicke der Isolation beträgt bei der Nutzung von Mineralstoffwolle 120 mm. Eine weitere Variante besteht in der direkten Isolierung der einzelnen Behälter mit Polyurethan oder Mineralstoffwolle mit ST-Folie in Kunstlederumhüllung.

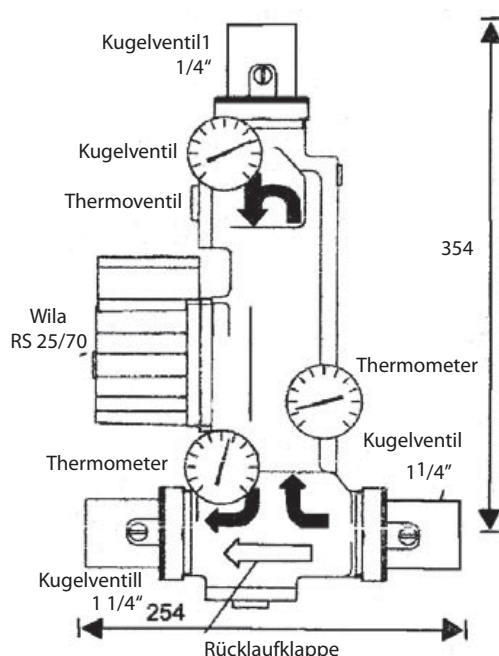
Vorteile

Die Installation des Kessels mit Pufferspeichern bringt mehrere Vorteile:

- niedrigerer Brennstoffverbrauch (um 20 bis 30 %), der Kessel läuft auf voller Leistung bis zum Abbrennen des Brennstoffes bei optimalem Wirkungsgrad
- lange Lebensdauer des Kessels und des Schornsteins, minimale Bildung von Teeren und Säuren
- Kombinationsfähigkeit mit weiteren Beheizungsarten - Akkumulationselektrizität
- Kombination der Heizkörper (Radiatoren) mit Fußbodenheizung
- bequemes Heizen und ideales Abbrennen des Brennstoffes
- sehr umweltfreundliche Beheizung.

PUFFERSPEICHER - MINDESTVOLUMEN						
Leistung	15 - 20	25	32	40	49	75
Volumen	1000 - 2000	1500 - 2000	2000 - 2500	2500 - 3000	3000 - 4000	4000 - 5000

22. Laddomat 21/22



Der Laddomat 21/22 ersetzt durch seine Konstruktion den klassischen Anschluß aus einzelnen Teilen. Er besteht aus einem gußeisernen Körper, einem Thermo-regulationsventil, einer Pumpe, einer Rücklaufklappe, Kugelventilen und Thermometern. Bei einer Wasser-temperatur im Kessel von 78 °C öffnet das Thermo-regulationsventil die Zuleitung aus dem Behältnis. Der Anschluß mit dem Laddomat 21/22 ist wesentlich einfacher. Daher können wir Ihnen dies sehr empfehlen. Zur Armatur Laddomat 21/22 wird eine Ersatz-thermopatrone für 72 °C geliefert. Benützen Sie für die Kessel über 32 kW.

BETRIEBSANGABEN	
Maximaler Betriebsdruck	0,25 MPa
Überdruck - Berechnung	0,25 MPa
Überdruck - Probe	0,33 MPa
Maximale Arbeitstemperatur	100 °C



ZU BEACHTEN - Laddomat 21 ist nur bis zu einer Kesselleistung von **bis 50 kW**.

Für die **Kessel bis 100 kW** empfehlen wir den **Laddomat 22** einsetzen. In dem ist die Thermopatrone von 78 °C eingebaut. Oder das **Thermostventil TV 60 °C (65 °C)** einsetzen.

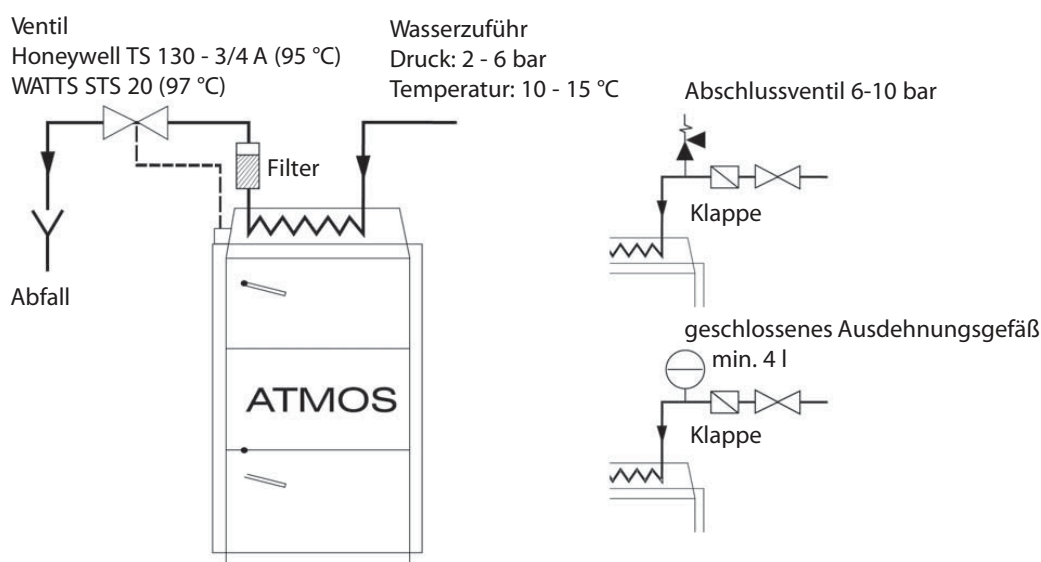
23. Anschluss der Kühlschleife gegen Überhitzung mit Sicherheitsventil Honeywell TS 131 - 3/4 ZA oder WATTS STS20

(Ventilöffnungstemperatur 95 - 97 °C)



VORSICHT – Die Kühlschleife gegen Überhitzung darf nach der Norm EN ČSN 303-5 nicht zu anderen Zwecken verwendet werden, als zum Überhitzungsschutz (niemals für Warmwassererwärmung).

Das Ventil TS 131 - 3/4 ZA oder WATTS STS 20, dessen Sensor in hinteren Teil des Kessels positioniert ist, schützt den Kessel vor Überhitzung in dem es Wasser aus der Wasserleitung in die Kühlschleife einlässt, welches überflüssige Energie übernimmt und abläuft, wenn die Kesselwassertemperatur über 95°C steigt. Wird am Wassereinlass in die Kühlschleife eine Rückschlagklappe positioniert, um mögliche Wasserrückströmung bei Druckabfall in der Wasserleitung zu verhindern, ist die Kühlschleife mit einem Sicherheitsventil 6 – 10 bar zu versehen. Anstatt des Sicherheitsventils kann auch ein kleines geschlossenes Ausdehnungsgefäß mit einer Größe von mindestens 4 l verwendet werden.



24. Betriebsvorschriften

Kesseleinrichtung zum Betrieb

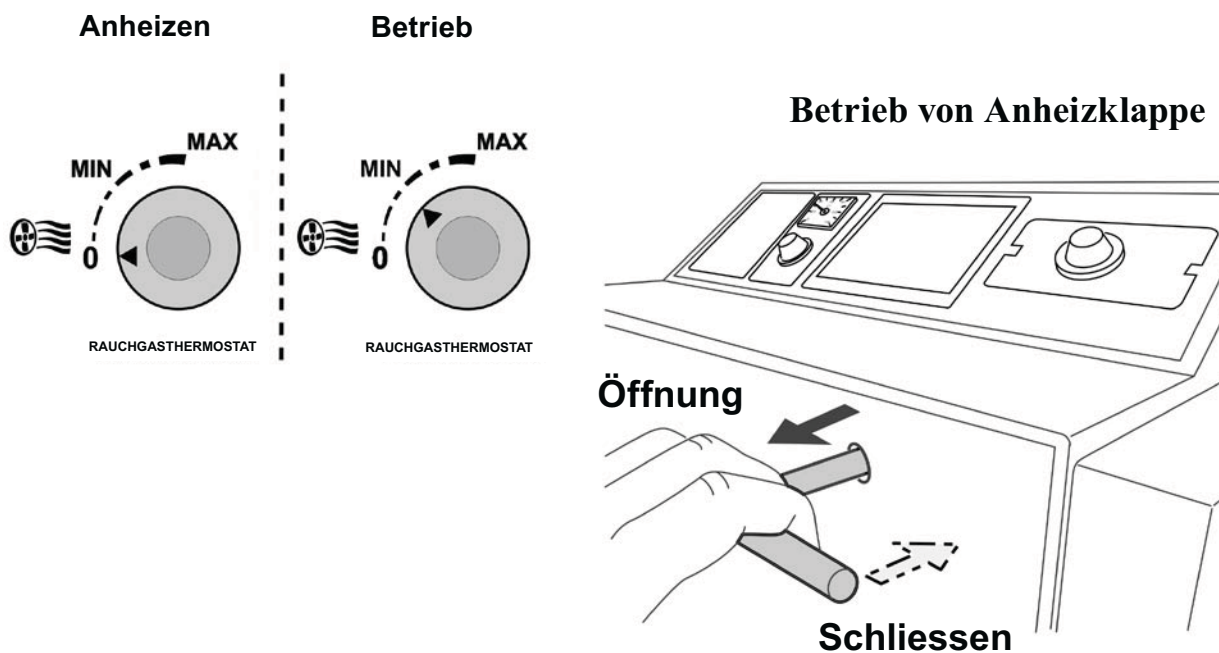
Vor der Kesselinbetriebnahme ist es nötig, sich zu vergewissern, ob das System mit dem Wasser gefüllt und entlüftet ist. Die Brennholzkessel müssen im Einklang mit den in dieser Anleitung angeführten Anweisungen bedient werden, damit ihre Qualitäts- und sichere Funktion erreicht wird. Die Kessel dürfen nur Erwachsene bedienen.

Anheizen und Betrieb

Vor dem eigentlichen Anheizen die Anheizklappe so öffnen, dass man die Zugstange der Anheizklappe auszieht /17/. Rauchgasthermostat auf Null zum Einheizen schalten. Durch die obere Tür /2/ auf das feuerfeste Formstück /5/ trockene Holzspäne senkrecht zum Kanal /12/ so einlegen, dass eine Lücke von 2 - 4 cm zwischen dem Brennholz und dem Kanal entsteht, um die Verstopfung des Kanals für Verbrennungsdurchgang zu vermeiden. Auf die Holzspäne Papier oder Holzwolle auflegen und wieder die Holzspäne und eine größere Menge vom Trockenholz einlegen. Nach der Anzündung und dem kurzen Entflammen (max. 8 min.) den Ventilator /4/ einschalten, die Anheizklappe mit der Zugstange /17/ schließen. Auf dem Leistungsregulator /22/ die gewünschte Vorlaufwassertemperatur einstellen. Nach dem Brennholzentflammen die Schurre mit dem Brennholz - Scheiten nachfüllen. Thermostat auf eine Temperatur von 100-150 °C einstellen (auf den Punkt einstellen) - zum Betrieb.

Wenn der Kessel in der Vergasungsbetriebsart arbeiten soll, muss er einen Reduktionsbereich von Glühholzkohle auf dem keramischen Formstück in der Füllraum im Betrieb erhalten. Dieser Zustand wird mittels Verbrennung des trockenen Holzes von einer angemessenen Größe erreicht. Bei Verbrennung vom feuchten Holz arbeitet der Kessel nicht mehr als Vergasungskessel, der Holzverbrauch wesentlich steigt, die geforderte Leistung wird nicht erreicht und die Kessel- und Schornsteingebrauchsdauer verkürzt sich. Wenn der vorgeschriebene Schornsteinzug besteht, der Kessel kann 70 % Nennleistung auch ohne Ventilator erreichen.

Einstellung von Rauchgasthermostat



HINWEIS - Bei ersten Anheizen kommt es zur Kondensation am Kondensatauslauf, wobei es sich um eine Heizungsart bedingte Erscheinung handelt. Nach längerem Betrieb der Heizung ist diese Erscheinung nicht mehr zu verzeichnen. Bei der Verbrennung von kleinerem Holzabfall darf die Rauchgastemperatur 320 °C nicht überschreiten. Über dieser Maximaltemperatur kann es zur Kesselbeschädigung kommen. Die Teer- und Kondensatbildung im Füllraum ist ein üblicher Vorgang, der den Holzvergasungsprozess begleitet.

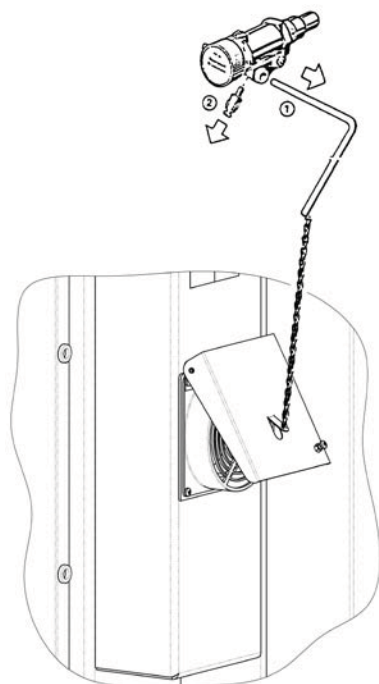
Leistungsregelung - elektromechanisch

Die Leistungsregelung erfolgt mittels Klappe /8/, die mit dem Leistungsregler Typ FR124 /22/ gesteuert wird, der automatisch die Klappe /8/ nach der eingestellten Vorlaufwassertemperatur (80 - 90° C) öffnet oder drosselt. Der Einstellung vom Leistungsregler ist eine höhere Aufmerksamkeit zu widmen, weil neben der Leistungsregelung der Regler noch eine wichtige Funktion erfüllt - er schützt den Kessel gegen Überheizung.

Bei der Einstellung ist es nötig, die beiliegende Anleitung zur Montage und Einrichtung des Reglers HONEYWELL TYP FR124 zu folgen. Den Überhitzungsschutz ist mit Überprüfung der Reglerfunktion noch bei der Wassertemperatur von 90 °C zu kontrollieren. In diesem Zustand muss die Regelklappe /8/ fast geschlossen werden. Die Einstellung des Leistungsreglers ist zu überprüfen. Die Lage von der Regelklappe /8/ kann von der hinteren Seite des Ventilators verfolgt werden. Die Ventilatorsteuerung im Einklang mit der eingestellten Temperatur kann mittels eines Regelthermostates erfolgen, der sich auf dem Schaltfeld befindet. Auf dem Regelthermostat ist die Temperatur um 5 °C niedriger als auf dem Zugregler FR124 einzustellen. Die Vorlaufwassertemperatur ist nach dem auf dem Bedienfeld angebrachten Thermometer /18/ zu überprüfen. Der Kessel ist mit einem Thermostat für Abgase ausgestattet, mit dessen Hilfe beim Einheizen (im kalten Zustand) der Abzugsventilator und die Pumpe im Kesselkreis aktiviert werden. Der Thermostat für Abgase dient auch zum Abschalten des Abzugventilators und der Pumpe im Kesselkreis nach der Verbrennung des

Brennstoffs. Der Kessel ist ferner mit einem Sicherheitsthermostat für die Pumpe ausgestattet, fest eingestellt auf 95 °C. Dieser Thermostat schaltet die Pumpe bei einer Temperatur von 95 °C, falls jemand den Thermostat für Abgase nicht korrekt einstellt und die Pumpe im Kesselkreis vorzeitig abgestellt wird, auch wenn die Wassertemperatur im Kessel steigt. Dieser Thermostat gewährleistet den Betrieb der Pumpe im Kesselkreis so lange, bis der Kessel abkühlt. Es handelt Sie daher um ein Sicherheits- und kein Regelungselement. Gleichzeitig mit der Pumpe im Kesselkreis wird der Abzugsventilator ein- und abgeschaltet. Laddomat 21/22 erlaubt eine teilweise selbsttätige Zirkulation vom Wasser zwischen dem Kessel und den Pufferspeicher oder dem System unter der Voraussetzung, dass die Pumpe am Laddomat 21/22 nicht im Betrieb ist.

HONEYWELL Braukmann Heizregulator FR 124 - Montageanleitung



Demontieren Sie den Hebel (1) und das Verbindungsstück (2)

Einstellung

Heizen Sie die Kessel auf ca. 80 °C an. Stellen Sie den Einstellhebel auf die Temperatur, die Sie am Kesselthermometer ablesen. Die Kette an der Luftklappe befestigen Sie so, damit die Klappe auf 4 - 6 mm (mit der Stell-schraube) geöffnet und die Kette gespannt ist. Hierdurch ist der Regler eingestellt und die Vorlaufwassertemperatur kann nun eingestellt werden.

Überprüfung der Zugreglerfunktion

Der Stellgriff ist auf gewünschte Vorlauftemperatur (80 - 90 °C) einzustellen. Bei maximaler Wassertemperatur von 95 °C muss die Regelklappe auf Anschlag geschlossen werden (auf Schraube). Die vorgeschriebene Betriebstemperatur des Kesselwassers (80 - 90°C) ist jeweils durch Mischventile hinter dem Kessel abzustimmen und zwar manuell oder durch elektronische Regelung mit Stellantrieb.

25. Leistungseinstellung und Verbrennung des Kessels

Einstellung für die Kessel

Einstellung für die Kessel DC15S bis GS40 (DC40SE)

Wir empfehlen folgende Einstellung für:

Hartholz

Grundeinstellung 10 mm, Variation von 6 bis 10 mm

Weichholz

Grundeinstellung 10 mm, Variation von 10 bis 20 mm

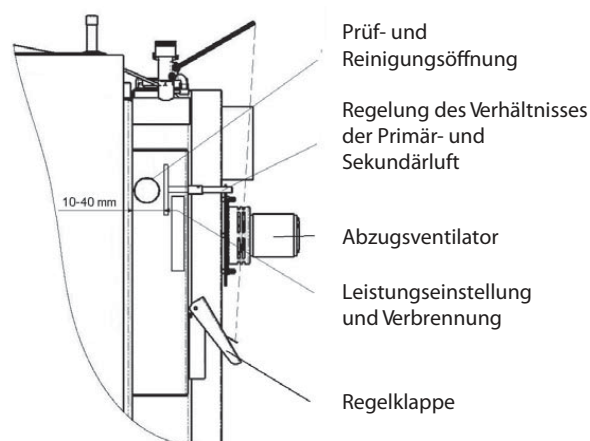
Einstellung für Kessel DC 75 SE

Hartholz

Grundeinstellung 20 mm, Variation von 6 bis 20 mm

Weichholz

Grundeinstellung 20 mm, Variation von 10 bis 20 mm



Stellen Sie den Einstellhebel auf die Temperatur, die Sie am Kessel ablesen.

Die Einstellungsänderung ist mit Hilfe eines Abgasanalysators im stationären Zustand des Kessels bei der Nennleistung durchzuführen (2 Stunden ab Anfeuerung und eine Stunde nach dem letzten Zulegen).

Stellen sie den Einstellhebel auf die Temperatur die Sie am Kessel ablesen. Durch die Einstellung der Primärluft wird vor allem die Kesselleistung beeinflusst. Eine Veränderung sollte nur bei schlechter Brennstoffqualität oder ungenügendem Kaminzug vorgenommen werden. Durch die Einstellung der Sekundärluft wird vor allem die Verbrennungsqualität beeinflusst. Bei zu niedrigem O_2 - Gehalt im Abgas erhöht, der CO - Gehalt sinkt und die Verbrennungsqualität wird verbessert.

Bei zu hohem O_2 - Gehalt wird die Zugstange etwas in den Kessel hineingeschoben. Die Sekundärluftmenge wird verringert, der O_2 - Gehalt sinkt.



ACHTUNG - Die Einstellungsänderung ist mit Hilfe eines Abgasanalysators im stationären Zustand des Kessels bei der Nennleistung durchzuführen (2 Stunden ab Anfeuerung und eine Stunde nach dem letzten Zulegen).

26. Brennholznachfüllung

Beim Brennstoffnachfüllen ist so vorzugehen, dass zuerst die Anheizklappe /13/ durch das Anheizklappengestänge /17/ zu öffnen ist, der Abzugsventilator wird nicht abgeschaltet. Ca. 10 Sekunden warten und dann die Nachlegetür /2/ langsam öffnen, damit die angesammelten Gase zuerst in den Rauchabzugskanal abgesaugt werden und nicht in den Kesselraum strömen. Glut ist durch ein breites Holzschicht zu überdecken. Der Brennstoff darf beim Einlegen über der Vergasungsdüse nicht eingestampft werden, das Feuer könnte auslöschen. beim Einlegen ist die Schurre immer voll zu füllen. Um unnötige Rauchbildung zu vermeiden, legen wir weiteren Brennstoff erst dann an, wenn die ursprüngliche Füllung mindestens auf ein Drittel des ursprünglichen Inhalts abgebrannt ist.



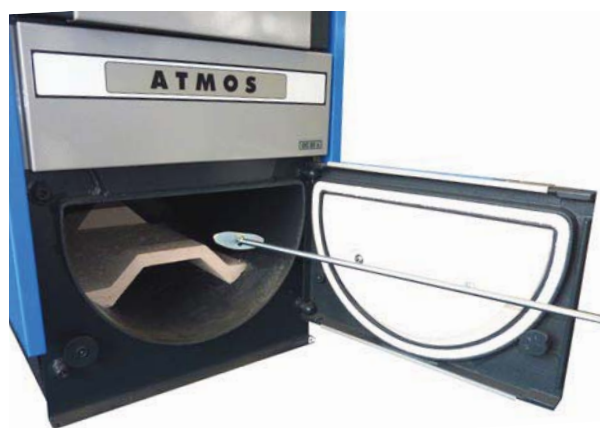
VORSICHT - Betrieb muss die Zugstange der Anfeuerungsklappe eingeschoben sein, um eine Beschädigung des Ventilators (5) zu vermeiden.

27. Kesselreinigung

Die Kesselreinigung ist regelmäßig und gründlich alle 3 bis 5 Tage durchzuführen, denn die im Brennstoffbehälter mit Kondensaten und Teer abgelagerte Asche isoliert die Wärmetauschfläche und reduziert wesentlich die Lebensdauer sowie die Leistung des Kessels. Bei größerer Aschemenge in unterer Kammer gibt es keinen ausreichenden Raum zum Ausbrennen der Flamme und es kann der Halter der Keramikdüse sowie der gesamte Kessel Beschädigt werden. Die Kesselreinigung ist so durchzuführen, dass zuerst der Abzugsventilator einzuschalten ist, die Nachlegetür /2/ wird geöffnet und Asche wird durch die Spalt in den unteren Raum gekehrt. Lange Stücke vom nicht ausgebrannten Holz (Holzkohle) sind bis zum nächsten Anfeuern in der Schurre zu lassen. Den Reinigungsdeckel /15/ öffnen und den hinteren Rauchkanal mit der Bürste reinigen. Falls ein Bremsventil (Wellblech) installiert ist, ist dieses vor der Reinigung herauszunehmen. Asche und Ruß sind nach dem Öffnen des unteren Deckels /15/ auszuscharren. Nach dem Öffnen der Aschenraumtür /3/ ist der untere Raum von Asche und Ruß zu putzen. Mittels des Schürhakens oder einer Bürste sind Staubab-

lagerungen jeweils beim Ascheausnehmen Staubablagerungen an Seitenwänden der unteren Verbrennungskammer zu entfernen. Falls es im unteren Verbrennungsraum ein Dach gibt, unter dem das Bremsventil (Wellblech) eingeschoben ist, ist dieses Bremsventil beim Reinigen und Ascheausnehmen auch herauszunehmen. Das tatsächliche Reinigungsintervall ist von der Brennstoffqualität (Holzfeuchtigkeit), der Heizungsintensität, dem Schornsteindruck und weiteren Umständen abhängig, daher ist diese durch Erfahrung zu ermitteln. Wir empfehlen, die Kessel im Intervall 1x wöchentlich zu reinigen. Das Schamotteformstück /10/, /14/ wird beim Reinigen nicht herausgenommen. Mindestens einmal im Jahr ist das Laufrad des Abzugsventilators zu reinigen (abzufegen). Ablagerungen in der Regelung des Verhältnisses der Primär- und Sekundärluft sind durch die Reinigungsöffnung, wo Luft in die Nachlegekammer strömt, zu prüfen. Es ist ebenfalls wichtig, die Anheizklappe (13) regelmäßig zu kontrollieren, damit diese gut dichtet.

Um einen maximalen Wirkungsgrad des Kessels zu erhalten, muss der Kessel je nach Russ- und Flugaschenanfall öfter gereinigt werden. Wir empfehlen eine Kesselreinigung alle 3 bis 5 Tage, da abgesetzte Flugasche, sowie Kondensat und Teer die Gebrauchsdauer und Leistung des Kessels reduziert. Die Zeitintervalle der Reinigung sind abhängig von der Brennholzqualität und Intensität des Heizbetriebes.



Geöffneter Unterraum des Kessels mit Dach und mit Vorführung der Ascheentleerung mittels Schürhakens



Geöffneter Unterraum des Kessels mit der Keramik-Kugelarum und mit Vorführung der Ascheentleerung mittels Aschekastens



Vorführung der Reinigung des Rauchkanals mit Drahtbürste.



Vorführung der Reinigung des Rauchkanals mit Drahtbürste.



Die Reinigung des Umlauftrad und die Kontrolle des Schaufels bei Saugzugventilator



Die Kontrolle und Reinigung der Öffnung bei der Primär-sekundärluft (Einstellhebel)

Vorgehen bei der Reinigung:

1. Kessel am Betriebsschalter ausschalten
2. Füllraumbürste öffnen und die abgelagerte Asche mit Hilfe des Schabers durch die Öffnung in die Aschekammer kehren. Die Öffnung zur Aschekammer darf nicht verstopft sein!
3. Mit Hilfe der Bürste den Brennraum von Ablagerung reinigen.
4. Aschekammertür öffnen und Aschereste mit Hilfe des Aschekastens entfernen und in ein geeignetes Gefäß entleeren.
5. Nun die Aschekammer mit Hilfe eines Handfegers auskehren und Ablagerungen mit Hilfe der Bürste entfernen.
6. Aschekammertür wieder verschliessen.
7. Reinigungsdeckel des Abgassammlers öffnen, Turbulatoren entfernen und mit Hilfe der Bürste reinigen. Ascheentnahme am unteren Reinigungsdeckel.



HINWEIS - Regelmässiges und gründliches Reinigen ist für die Absicherung einer einer beständigen Leistung und langen Lebensdauer des Kessels wichtig. Bei ungenügender Reinigung kann es zur Beschädigung des Kessels kommen. Die Garantie erlischt.

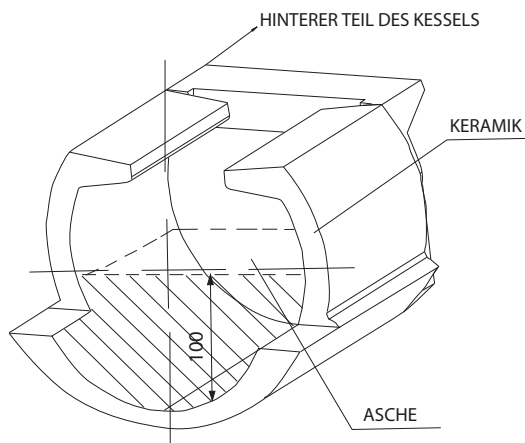
Reinigung des Gebläses:

1. Abgasventilatorstecker abziehen
2. Abgasventilator demontieren
3. Das Flügelrad reinigen
4. Auf die richtige Positionierung des Ventilators achten, wenn er wieder montiert wird.
5. Abgasventilator wieder anstecken
6. sich vergewissern dass ein geräuschloser Betrieb des Ventilatorgegeben ist (kein Schleifgeräusch)
7. Die Reinigung sollte monatlich erfolgen.

Keramischer Aschkastenraum

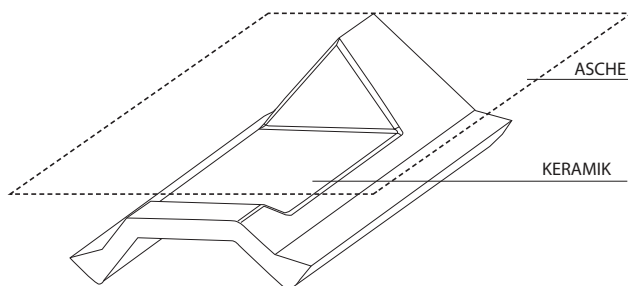
Für Typ:

DC 18 S
GS 20
GS 25
DC 30 SE
GS 32
GS 40



Für Typ:

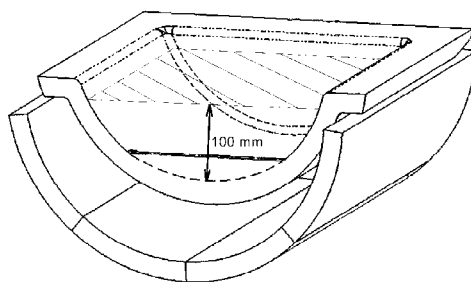
DC 22 S
DC 25 S
DC 32 S
DC 50 S
DC 40 SE
DC 75 SE



Die maximale Menge der Asche reicht bis zum Niveau der Dachoberkante!

Für Typ:

DC 15 E



VORSICHT – die Herausnahme von Asche wird durch den mitgelieferten Ascher (falls er geliefert wird) bei geöffneter Anheizklappe und eingeschaltetem Abzugsventilator durchgeführt. Der Ascher bleibt während des Kesselbetriebs niemals in der Verbrennungskammer.



ZU BEACHTEN - der Aschekasten dient zum Herausnehmen der Asche. (Bleibt nie im unteren Bereich).

28. Wartung des Heizsystems einschließlich Kesselů

Mindestens einmal alle 14 Tage ist der Wasserstand im Heizsystem zu kontrollieren und gegebenenfalls ist Wasser aufzufüllen. Ist der Kessel im Winter außer Betrieb, besteht die Gefahr, daß das Wasser im System gefriert und daher ist das Wasser besser aus dem System zu entnehmen oder ihm ist ein Antifrostzusatz beizumengen. Ansonsten wird das Wasser nur in unausweichlichen Fällen entnommen und dies sollte, sofern möglich, für eine nur äußerst kurze Zeit geschehen. Nach dem Ende der Heizperiode ist der Kessel ordentlich zu reinigen und beschädigte Teile sind auszuwechseln.

Der Ventilator ist zweimal pro Jahr zu entnehmen, dabei ist der Ventilator und die Luftkammer des Ventilators zu reinigen.

29. Bedienung und Aufsicht

Bedienung der Kessel muss sich immer an der Bedienungs- und Wartungsanleitung halten. Eingriffe in Kessel, welche die Gesundheit der Bedienung, bzw. der Mitbewohner gefährden könnten sind unzulässig. Die Kessel können nur Personen älter als 18 Jahre bedienen, die mit der Bedienungsanleitung und dem Betrieb des Verbrauchers, der die Anforderungen § 14 der Verordnung Nr. 24/1984 d.Slg. erfüllt, vertraut gemacht wurden. Der Kessel ist was erhöhte Aufmerksamkeit für die Sicherheit im Hinblick auf potenzielle Verbrennungen durch heiße Kessel Teile und Systeme.. Kinder ohne Aufsicht bei Kesseln, die sich in Betrieb befinden, zu lassen, ist unzulässig. Bei Betreiben der Festbrennstoffkessel ist verboten brennbare Flüssigkeiten zum Anheizen zu verwenden und weiter ist verboten auf jegliche Weise die Nennleistung während des Betriebes zu erhöhen (Überheizen). **Auf die Kessel und in die Nähe von Einlege- und Aschenkastenöffnungen dürfen keine brennbare Gegenstände weggeworfen werden und die Asche ist in unbrennbare Behälter mit Deckel abzulegen.** Beim Umgang mit Brennstoff und Asche sollen Schutzausrüstung (Handschuhe, Atemschutz) verwendet werden. Die Kessel in Betrieb müssen sich unter zeitweiliger Überwachung der Bedienung befinden. Der Betreiber kann nur die Reparaturen durchführen, die nur bloßen Austausch des gelieferten Ersatzteils (z.B. Dichtungsschnüre usw.) bedeutet. Bei Betrieb ist auf Dichtheit der Tür und Reinigungsöffnungen zu achten, diese müssen immer ordnungsgemäß angezogen sein. Der Anwender darf in die Konstruktion und elektrischer Installation der Kessel nicht eingreifen. Der Kessel muss immer ordnungsgemäß und rechtzeitig gereinigt sein, dass die Durchgängigkeit aller Züge gesichert ist. Die Reinigungstüren müssen immer ordnungsgemäß geschlossen sein.



ACHTUNG - Halten Sie alle geltenden Brandschutzbestimmungen und müssen tragbare Feuerlöscher überreichen. Wenn ein Nicht-Standard-Verhalten des Kesselsbetrieb und parken den Anruf-Service.

30. Mögliche Fehler und deren Behebungsweise

Mangel	Grund	Behebung
Die Kontrollleuchte „Netz“ leuchtet nicht	<ul style="list-style-type: none"> - keine Spannung im Netz - falsch eingesteckter Netzstecker - fehlerhafter Netzschalter - fehlerhafte Schnur 	<ul style="list-style-type: none"> - prüfen - prüfen - auswechseln - auswechseln
Geforderte Leistung und eingestellte Wassertemperatur wird beim Kessel nicht erreicht	<ul style="list-style-type: none"> - wenig Wasser im Heizsystem - kleine Pumpenleistung - Kesselleistung für das gegebene Heißwassersystem nicht ausreichend ausgelegt - nicht qualitativer Brennstoff (zu hohe Feuchtigkeit, zu große Späne) - undichte Einfeuerungsklappe - kleiner Kaminzug - großer Kaminzug - verbogene Schaufeln des Abzugsventilators - langes Einfeuern oder Kesselbetrieb mit offener Einfeuerungsklappe - ungenügend gereinigter Kessel - verschmutzter Verbrennungsluft-eintritt in die Nachladekammer 	<ul style="list-style-type: none"> - nachfüllen - Pumpendurchfluss und -schaltung einstellen - Planungssache - trockenes Holz verbrennen und Scheite halbieren - reparieren - neuer Schornstein, ungeeigneter Anschluss - Zugstange des Luftreglers herausziehen - Drosselklappe in den Rauchabzugskanals positionieren (Zugbegrenzer) - Schaufeln geradstellen (auf 90°) - auswechseln - reinigen
Tür undicht	<ul style="list-style-type: none"> - fehlerhafte Glasschnur - Düse ist verstopft - ungenügender Kaminzug 	<ul style="list-style-type: none"> - auswechseln - Türscharniere einstellen - Kleinholz, Späne, Rinde nicht verbrennen - Fehler im Schornstein
Ventilator läuft nicht	<ul style="list-style-type: none"> - überhitzter Kessel – Sicherung des Sicherheitsthermostats ausgefallen - verschmutztes Laufrad - fehlerhafter Kondensator - fehlerhafter Kondensator - fehlerhafter Motor - schlechter Kontakt im Netzstecker vom Motor 	<ul style="list-style-type: none"> - Schalter am Thermostat drücken (mit einem Bleistift) - Ventilator einschließlich des Kanals vom Teer und Ablagerungen reinigen - auswechseln - auswechseln - auswechseln - prüfen - messenu

31. Ersatzteile

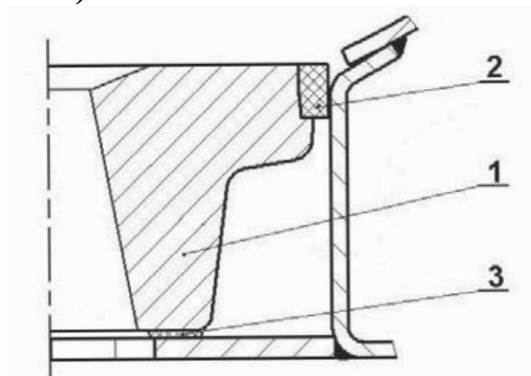
Feuerbeständiges Formstück - Düse	/5/, /9/
Feuerbeständiges Formstück	/9/, /10/, /11/, /12/, /14/, /23/, /27/
Abzugsventilator (Kode: S0131), DC75SE (Kode: S0136)	/4/
Schalter mit Kontrollleuchte (Kode: S0091)	/20/
Thermometer (Kode: S0041), DC75SE (Kode: S0056)	/18/
Regelthermostat (Kode: S0021), DC75SE (Kode: S0024)	/24/
Sicherheitsthermostat (Kode: S0068)	/36/
Pumpethermostat (DC15E) (Kode: S0023)	/40/
Abgasthermostat (Kode: S0031), DC75SE (Kode: S0019)	/35/
Türdichtungsschnur 18 x 18 (Kode: S0240)	/26/
Türfüllung - Sibral (Kode: S0261)	/25/
Kondensator für Abzugsventilator UCJ4C52 - 1 μ F (Kode: S0171)	/29/
Kondensator für Abzugsventilator UCJ4C82 - 2 μ F (Kode: S0173)	/29/
Sicherheitsthermostat für Pumpe 95 °C (DC75SE) (Kode: S0053)	/7/
Schaltthermostat für Pumpe 70 °C (nur bei DC 75SE) (Kode: S0052)	/28/
Bremsventil (Abgaswirbelvorrichtung) unter Dach	/37/



VORSICHT – für die Kessel DC18S, DC22S, DC25S, GS20, GS25, DC30SE ist der Abzugsventilator UCJ4C52 mit Umlaufrad \varnothing 150 mm vorgesehen; für die Kessel GS32, GS40, DC32S, DC40SE ist der Abzugsventilator UCJ4C52 mit offenem Umlaufrad \varnothing 175 mm bestimmt; für den Kessel DC50S, ist der Abzugsventilator UCJ4C52 mit geschlossenem Umlaufrad \varnothing 175 mm bestimmt, für den Kessel DC75SE, ist der Abzugsventilator UCJ4C82 mit geschlossenem Umlaufrad \varnothing 200 mm bestimmt.

Austausch des hitzbeständigen Formstücks (der Düse)

Verzeichnis des Materials: 1. hitzbeständiges Formstück
2. Dichtungsschnur (3 Stück)
3. Kesselkitt



Verfahren: Das alte hitzbeständige Formstück (weiter nur Düse) ausnehmen oder zerschlagen. Den Halter der Düse gründlich reinigen, an dem die Düse saß, vom Teer und vom alten Kitt. Aus dem Kesselkitt dünne Litzen auswalzen, die durchgehend an den Umfang der Öffnung des Düsenhalters zusammenlegen so, dass sie später das Durchblasen der sekundären Luft unter der Düse hindern. Die Düse mit der Hand ergreifen, sich vor den Kessel stellen, sie mit dem Aussparung von sich und nach unten drehen (die Aussparung ist in den Kessel gerichtet). In dem hinteren Teil des Kessels wird die sekundäre Luft in die Düse geführt. Wir legen die Düse auf den Halter so, dass das Spiel zwischen der Düse und dem Halter der Düse nach dem Umfang gleich sei. Die Dichtungsschnur ergreifen und mit einem Hammer sie mäßig aus dem Quadratquerschnitt zum Trapezquerschnitt formen. Weiter sie an dem Umfang der Düse (mit der engeren Basis nach unten) dehnen und durch ein langsames Klopfen sie gleichmäßig an dem Umfang stemmen so, dass sie zugleich mit der Düse ist.

Austausch der Dichtungsschnur der Tür

Den Griff der Türen (Fülltür und Reinigungstür) so greifen, dass der Griff nach oben gerichtet ist und durch behutsames Drücken mit der Tür in die Rille hineindrücken bis die Tür geschlossen werden kann. Nur bei umsichtiger Vorgehensweise beim wechseln der Schnur kann die Dichtheit garantiert werden.

Türchenscharnier und - Verschluss

Das Zulege- und Aschentürchen ist mit dem Kesselkörper durch den Satz von zwei Scharnieren fest verbunden. Der Scharnier besteht aus einer Schraubenmutter, die an den Kesselkörper angeschweisst ist, einer Einstellschraube, an die das Türchen mit einem Stift angeheftet ist. Wenn wir die Scharniereinstellung ändern wollen, lösen und heben wir zuerst die obere Haube (Bedienplatte), treiben die beiden Stifte heraus, nehmen das Türchen ab und drehen die Einstellschraube mit Rechtsgewinde. Mit umgekehrtem Vorgang versetzen wir dann alles in den vorigen Stand zurück.

Der Türchenverschluss besteht aus einem Hebel mit Handgriff und einem Nocken, der in ein Rädchen greift, das in den Kessel eingeschraubt und mit einer Schraubenmutter gesichert ist, die die Umdrehung verhindert. Nach einer gewissen Zeit kommt es zum Ausquetschen der Dichtungsschnur im Türchen, und deshalb muss das Rädchen in den Kessel mehr eingeschraubt werden. Wir lösen also die Schraubenmutter auf dem Rädchen und schrauben es in den Kessel so ein, dass der Handgriff nach festem Verschliessen der Tür auf einer imaginären Uhr 20 Minuten zeigt. Zum Schluss ziehen wir nur die Schraubenmutter an.

32. Ökologie

Die ATMOS-Vergasungskessel erfüllen die anspruchsvollsten Anforderungen an Ökologie. Die Kessel sind nach der europäischen Norm EN 303-5 zertifiziert und in die Klasse 3 eingestuft.

Kesselentsorgung nach Beendigung der Lebensdauer

Es ist für eine UMWELTGERECHTE Entsorgung der einzelnen Kesselteile zu sorgen. Der Kessel ist vor der Entsorgung ordnungsgemäß von Asche zu reinigen. Diese ist in eine Aschetonne zu entsorgen. Den Kesselkörper und Verkleidungen in einer Schrottaufbereitungsanlage entsorgen. Keramische Teile (Schamotteteile) und Isolierungen sind auf einer zugelassenen Mülldeponie zu entsorgen.



HINWEIS - Um einen umweltgerechten Betrieb sicherzustellen, ist es verboten, andere Brennstoffe und Materialien im Kessel zu verbrennen, als vorgeschrieben. Es handelt sich vor allem um Plastiktüten, diverse Kunststoffe, Farben, Lappen, laminiertes Spanholz sowie Holzspäne, Schlämme, Staubkohle.

GEWÄHRLEISTUNGSSCHEIN

für den Warmwasserkessel

Garantiebedingungen:

1. Bei der Beachtung der in der Anleitung aufgeführten Form der Nutzung, Bedienung und Wartung des Produktes haften wir dafür, dass das Produkt in der gesamten Dauer der Garantiezeit die durch entsprechende technische Normen und Bedingungen festgelegten Eigenschaften im Laufe von 24 Monaten nach Übernahme durch den Verbraucher und max. 32 Monate vom Tag des Verkaufs durch den Hersteller aufweisen wird. Wird der Kessel mit Laddomat 21/22 betrieben (siehe beigelegte Schaltbilder der Installation), erhöht sich die Garantie für den Kesselkörper von 24 auf 36 Monaten. Die Garantie für andere Teile bleibt unverändert. Für die Anerkennung der Garantieansprüche hat der Einbau und Service des Kessels durch eine vom Hersteller autorisierte und sachkundige Firma (Person) zu erfolgen.
2. Ergibt sich während der Garantiefrist am Produkt ein Mangel, der nicht von Nutzer verursacht wurde, wird dem Kunden das Produkt kostenlos im Rahmen der Garantie repariert.
3. Die Garantiefrist verlängert sich um die Zeit, während der das Produkt in der Garantiereparatur war.
4. Das Erfordernis, eine Reparatur in der Garantiezeit durchzuführen, meldet der Kunde in der Servicewerkstatt an. Die Adresse der Servicewerkstatt ist Bestandteil der Bedienungsanleitung.
5. Der Käufer ist mit der Nutzung und der Bedienung des Produktes vertraut gemacht worden.
6. Erfordernisse, eine Reparatur nach dem Ablauf der Garantiefrist durchzuführen, meldet der Kunde ebenfalls in der Servicewerkstatt an. In diesem Fall erstattet der Kunde die finanziellen Auslagen für die Reparatur selbst.
7. Der Nutzer des Produktes ist verpflichtet, die Anweisungen in der Bedienungs- und Wartungsanleitung zu beachten. Bei Nichteinhaltung der Bedienungs- und Wartungsanleitung, durch unachtsamen oder unsachgemäßen Umgang oder bei der Verbrennung von nichtgenehmigten Brennstoffen erlischt die Garantie und eine Reparatur bei einer Beschädigung hat der Kunde selbst zu zahlen.
8. Die Pflicht, mindestens einmal pro Jahr eine Revision des Kessels, einschließlich der Bedienelemente, der Konstruktionselemente und der Abzugseinrichtung durch eine fachkompetente Firma vornehmen zu lassen, ist im Garantieschein zu bestätigen.



Garantiereparaturen und Kundendienst wird durchgeführt durch:

- ATMOS Zentrallager GmbH, Torgauer Str. 10-14, 04862 Mockrehna,
Tel. 034244 59460, info@atmos-zentrallager.de, www.atmos-zentrallager.de
- Unternehmen, die die Firma ATMOS im konkreten Land für die jeweilige Region vertreten
- Montagefirma, die das Produkt installierte
- Jaroslav Cankař a syn ATMOS, Velenského 487, 294 21 Bělá pod Bezdězem, Česká republika,
Tel. +420 326 701 404

PROTOKOLL

ÜBER DIE INSTALLATION DES KESSELS

DE

Montage ausgeführt von Firma:

Firma:

Straße:

Stadt:

Festgestellte Angaben:**Schornstein:**

Abmessungen:

Höhe:

Schornsteinzug:

Letzte Revision, Datum:

Rauchkanal:

Durchmesser:

Länge:

Anzahl der Rohrbögen:

Temperatur der Abgase:

Kessel angeschlossen mit einer Mischarmatur (kurze Beschreibung der Schaltung):....................**Brennstoff:**

Typ:

Größe:

Feuchtigkeit:

.....

Brennung Qualität:

CO:

CO₂:O₂:

Wirkungsgrad:

Verantwortung für die Montage:

Datum:

Stempel: Unterschrift des Kunden:

(verantwortliche Person)

VERMERKE ÜBER DURCHGEFÜHRTE REPARATUREN IN DER GARANTIE UND NACH DER GARANTIE

Reparatur:)
.....
.....
.....
.....
.....

.....
Reparatur durchgeführt vom, Datum

Reparatur:)
.....
.....
.....
.....
.....

.....
Reparatur durchgeführt vom, Datum

Reparatur:)
.....
.....
.....
.....
.....

.....
Reparatur durchgeführt vom, Datum

Reparatur:)
.....
.....
.....
.....
.....

.....
Reparatur durchgeführt vom, Datum

Reparatur:)
.....
.....
.....
.....
.....

.....
Reparatur durchgeführt vom, Datum

EINTRÄGE ÜBER JAHRESREVISIONEN

DE

Datum	Datum	Datum	Datum
Stempel / Unterschrift	Stempel / Unterschrift	Stempel / Unterschrift	Stempel / Unterschrift
Datum	Datum	Datum	Datum
Stempel / Unterschrift	Stempel / Unterschrift	Stempel / Unterschrift	Stempel / Unterschrift
Datum	Datum	Datum	Datum
Stempel / Unterschrift	Stempel / Unterschrift	Stempel / Unterschrift	Stempel / Unterschrift
Datum	Datum	Datum	Datum
Stempel / Unterschrift	Stempel / Unterschrift	Stempel / Unterschrift	Stempel / Unterschrift
Datum	Datum	Datum	Datum
Stempel / Unterschrift	Stempel / Unterschrift	Stempel / Unterschrift	Stempel / Unterschrift

